

Miele

SOFTTRONIC 



Brugsanvisning Vaskemaskine W 3745

Læs venligst brugsanvisningen inden opstilling, installation og ibrugtagning for at undgå skader på personer og produkt.

da - DK, NO, SE

M.-Nr. 07 170 320

Bortskaffelse af emballagen

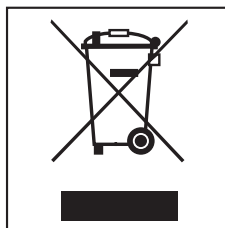
Emballagen beskytter maskinen mod transportskader. Emballagematerialet er valgt ud fra miljømæssige hensyn og er genanvendeligt.

Genbrug af emballagematerialerne sparer råstoffer og mindsker affaldsproblemerne.

Aflever derfor emballagen på nærmeste opsamlingssted. Kommunekontoret kan oplyse, hvor disse opsamlingssteder findes.

Bortskaffelse af et gammelt produkt

Gamle elektriske og elektroniske produkter indeholder stadig værdifulde materialer. De indeholder imidlertid også skadelige stoffer, som er nødvendige for deres funktion og sikkerhed. Hvis produkterne bortskaffes sammen med husholdningsaffaldet eller behandles forkert, kan det skade den menneskelige sundhed og miljøet. Bortskaf derfor ikke det gamle produkt med husholdningsaffaldet.



Aflever i stedet for det gamle produkt på nærmeste opsamlingssted eller den lokale genbrugsstation, så delene kan blive genanvendt.

Sørg endvidere for, at det gamle produkt opbevares utilgængeligt for børn, indtil det afleveres på genbrugsstationen.


Indholdsfortegnelse

Miljøbeskyttelse	2
Råd om sikkerhed og advarsler	6
Betjening	10
Betjeningspanel	10
Før første vask	12
Miljøvenlig vask	13
Strøm- og vandforbrug	13
Vaskemiddelforbrug	13
Korrekt vask	14
Kort vejledning	14
Centrifugering	19
Slutcentrifugeringshastighed	19
Intervalcentrifugering	19
Slutcentrifugering fravælges (Flydeslut)	19
Intervalcentrifugering og slutcentrifugering vælges fra (ingen ©)	19
Programoversigt	20
Programforløb	23
Behandlingssymboler	25
Programforløb ændres	26
Stop	26
Afbrydelse	26
Ændring	26
Tøj efterfyldes/tages ud	27
Børnesikring	27

Indholdsfortegnelse

Vaskemiddel	28
Det rigtige vaskemiddel	28
Afkalkningsmiddel	29
Komponenter - Vaskemiddel	29
Skyllemiddel/stivelse	30
Automatisk dosering af skyllemiddel eller flydende stivelse	30
Blegning/indfarvning	30
Rengøring og vedligeholdelse	31
Tromlerengøring	31
Kabinet og betjeningspanel rengøres	31
Sæbeskuffen rengøres	31
Filtrene i vandtilløbet rengøres	33
Småfejl udbedres	34
Hvad nu, hvis	34
Vaskemaskinen vil ikke starte	34
Displayet melder følgende fejl	35
Generelle problemer med vaskemaskinen	36
Et utilfredsstillende vaskeresultat	37
Døren åbnes ikke ved tryk på Dør	38
Døren åbnes ved tilstoppet afløb og/eller strømsvigt	39
Typeskilt / Ajourføring af programmer	41
Service / reklamlationsfrist	42
Opstilling og tilslutning	45
Front	45
Bagside	46
Opstillingssted	47
Vaskemaskinen transporteres til opstillingsstedet	47
Transportsikring fjernes	47

Indholdsfortegnelse

Transportsikring monteres	49
Justering	50
Ben(ene) skrues ud og spændes	50
Indbygning under en køkkenbordplade	51
Vaske-/tørresøjle	51
Miele vandbeskyttelsessystem	52
Vandtilløb	53
Vandafløb	54
Eltilslutning	55
Forbrugsdata	56
Oplysning til testinstitutter:	56
Tekniske data	57
Programmeringsfunktioner	59
Sprog 	59
Vand Plus (Extra vann)	60
Skånevask	60
Temperatursænkn.	60
Pin-kode	61
Temperaturenhed	62
Summer	62
Akustisk kvittering	62
Lysstyrke	62
Kontrast	62
Display-standby	63
Memory	63
Antikrøl	63

Råd om sikkerhed og advarsler

Denne vaskemaskine overholder de foreskrevne sikkerhedsbestemmelser. U hensigtsmæssig brug kan dog medføre skader på både personer og ting.

Læs venligst brugsanvisningen, før vaskemaskinen tages i brug. Den giver vigtige oplysninger om sikkerhed, brug og vedligeholdelse af maskinen. Derved beskyttes personer, og skader på vaskemaskinen undgås.

Gem venligst brugsanvisningen, og giv den videre til en eventuel senere ejer.

Retningslinjer vedrørende brugen

► Vaskemaskinen er udelukkende beregnet til vask af tøj, der af fabrikanten er deklareret som maskinvaskbart. Al anden anvendelse kan være forbundet med fare. Miele kan ikke gøres ansvarlig for skader opstået på grund af forkert brug eller betjening.

► Personer, der på grund af begrænsninger i fysisk eller psykisk formåen eller på grund af manglende erfaring eller uvidenhed ikke er i stand til at betjene vaskemaskinen sikkert, må ikke anvende den uden opsyn eller vejledning fra en ansvarlig person.

Børn i huset

► Hold altid øje med børn, der opholder sig i nærheden af vaskemaskinen. Lad dem aldrig lege med vaskemaskinen.

► Børn må kun bruge vaskemaskinen uden opsyn, hvis de er informeret om dens funktioner, så de kan betjene den korrekt, og hvis de forstår de farer, der kan opstå ved forkert betjening.

► Husk, at glasset i døren bliver varmt, hvis der vaskes med høje temperaturer. Sørg derfor for, at børn ikke kommer i nærheden af maskinen.

Teknisk sikkerhed

► Kontrollér maskinen for ydre synlige skader, før den opstilles.

Tag aldrig en beskadiget maskine i brug.

► Før tilslutning kontrolleres, at tilslutningsforholdene i huset stemmer overens med angivelserne på typeskiltet. Spørg en elinstallatør i tvivlstilfælde.

► Denne maskine skal ekstrabeskyttes jf. stærkstrømsbekendtgørelsen. Det er meget vigtigt, at denne grundliggende sikkerhedsforanstaltning afprøves, og at installationerne i tvivlstilfælde gennemgås af en fagmand.

Miele kan ikke gøres ansvarlig for skader, der er opstået på grund af manglende eller afbrudt jordledning.

► Brug af sikkerhedsmæssige grunde aldrig forlængerledning (fare for overophedning og dermed brand).

► Defekte dele må kun udskiftes med originale Miele-reservedele. Kun hvis dette overholdes, kan vi garantere, at de sikkerhedskrav, som vi stiller til vore maskiner, opfyldes.

► Reparationer bør kun foretages af en Miele-tekniker. Reparationer foretaget af ukyndige kan medføre betydelig risiko for brugeren og er ikke omfattet af Miele's reklamationsordning.

► Hvis nettilslutningsledningen er beskadiget, skal denne udskiftes af en Miele-tekniker for at undgå fare for brugeren.

► Vaskemaskinen er først totalt afbrudt fra elnettet, når:

- ledningen er trukket ud af stikkontakten, eller
- hovedafbryderen er slukket, eller
- skruesikringen er skruet helt ud.

► Vaskemaskinen må kun tilsluttes ledningsnettet, hvis slangen med tilbehør er så god som ny. Gamle slanger og tilbehør må ikke anvendes igen.

Råd om sikkerhed og advarsler

► Indbygning og montering af denne maskine på et ikke-stationært opstillingssted (f.eks. skib) må kun udføres af fagfolk og kun under iagttagelse af sikkerhedsforskrifterne for brugen af denne maskine.

Den daglige brug

► Opstil ikke vaskemaskinen i rum, hvor der er risiko for frost. En frosset slange kan springe, når den kommer under tryk. Elektronikkens præcision kan også påvirkes ved temperaturer under frysepunktet.

► Sørg for, at transportsikringen bag på maskinen er fjernet, før den tages i brug (se afsnittet Opstilling og tilslutning). Hvis der centrifugeres, mens transportsikringen endnu sidder på, kan det medføre beskadigelse af maskinen og eventuelt også af skabe o.lign. i nærheden.

► Luk altid for vandhanen ved længere tids fravær (f.eks. under ferier) og især, hvis der ikke er et gulv afløb i nærheden af maskinen.

► Risiko for oversvømmelse!
Før afløbsslangen lægges i en vask, skal det kontrolleres, at vasken kan tage vandet tilstrækkelig hurtigt. Bind evt. slangen fast, så den ikke glider ned. Tilbageslagskraften fra det udstrømmende vand kan presse slangen op af vasken.

► Sørg for, at der ikke vaskes fremmedlegemer med tøjet (f.eks. søm, nåle, mønter, clips o.l.). Fremmedlegemer kan beskadige maskindele (f.eks. vaskekar eller tromle), der igen kan medføre skader på vasketøjet.

► Ønsker man at afkalke maskinen, bør der anvendes specielle afkalkningsmidler med korrosionsbeskyttelse. Disse afkalkningsmidler kan købes hos Miele-forhandleren eller ved telefonisk henvendelse til vor reservedelsekspedition på tlf. 43 27 13 50. Følg nøje anvisningerne på pakningen.

- ▶ Tøj, der er behandlet med opløsningsmiddel, skal inden vask i maskinen skylles grundigt i rent vand.
- ▶ Brug aldrig rensmiddel, der indeholder opløsningsmiddel (f.eks. rensbenzin), i denne maskine. Der kan være risiko for, at der dannes giftige dampe, og at maskindele beskadiges. Desuden er sådanne midler brand- og eksplosionsfarlige.
- ▶ Anvend aldrig rensmidler med opløsningsmidler (f.eks. rensbenzin) på eller ved vaskemaskinen. Kunststofoverflader kan beskadiges, hvis de kommer i berøring med disse midler.
- ▶ Farvemidler skal være egnede til brug i vaskemaskine og må kun anvendes til husholdningsbrug. Følg anvisningerne fra leverandøren af midlet.
- ▶ Blegemidler kan føre til korrosion på grund af deres svovlholdige forbindelser. Der må ikke anvendes koncentrede blegemidler i vaskemaskinen.
- ▶ Hvis flydende vaskemiddel kommer i øjnene, skylles straks med lunkent vand. Søg straks læge, hvis midlet indtages ved en fejltagelse. Personer med hudskader eller sart hud bør undgå kontakt med flydende vaskemiddel.

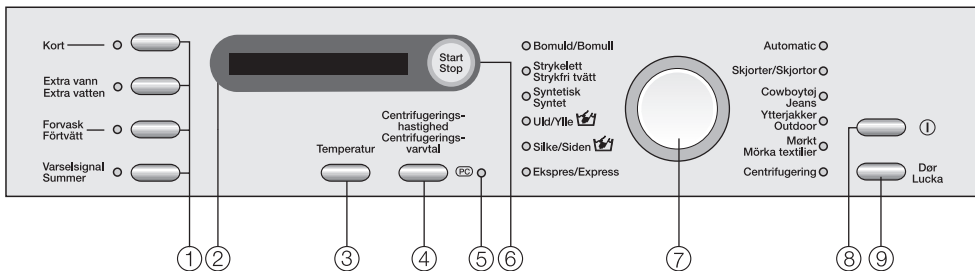
Tilbehør

- ▶ Der må kun monteres tilbehør, der er anerkendt af Miele. Hvis andre dele monteres, bortfalder kravene om reklameret og/eller produktansvar.

Miele kan ikke gøres ansvarlig for skader, der er opstået, fordi ovenstående råd om sikkerhed og advarsler ikke er blevet fulgt.

Betjening

Betjeningspanel



① Tilvalg

Vaskeprogrammerne kan udvides med forskellige ekstrafunktioner.

② Display

Nærmere informationer findes på næste side.

③ Temperatur

Til indstilling af den ønskede vaske-temperatur.

④ Centrifugeringshastighed

Til indstilling af den ønskede slutcentrifugeringshastighed eller *Flydeslut* eller *ingen* ☺ (uden slutcentrifugering).

⑤ Optisk interface PC

Anvendes af Miele Teknisk Service (bl.a. til ajourføring af programmer).

⑥ Start/Stop

Starter det valgte vaskeprogram og stopper et igangværende program.

⑦ Programvælger

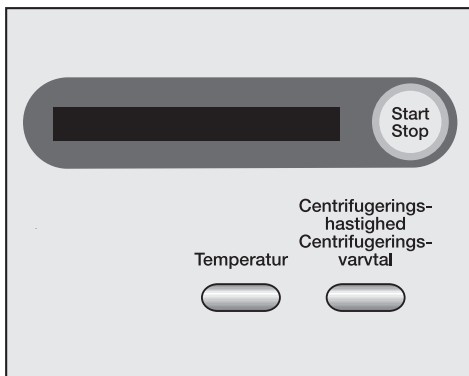
Med programvælgeren vælges vaskeprogrammerne. Kontrollampen for det valgte program lyser. Programvælgeren kan drejes højre eller venstre om.

⑧ I-knap

Tænd/sluk.

⑨ Dør

Åbner døren.



Følgende funktioner vælges via displayet:

- vasketemperaturen
- centrifugeringshastigheden
- programmeringsfunktionerne
- programafbrydelse
- børnesikring

Desuden vises følgende i displayet:

- programvarigheden
- programafviklingen

Programvarighed

Når programmet er startet, vises den sandsynlige programtid i timer og minutter i displayet.

Inden for de første 8 minutter registrerer vaskemaskinen tøjets gennemvædningsevne og tøjmængden, hvilket kan medføre, at programvarigheden øges eller reduceres.

Programmeringsfunktioner

Med programmeringsfunktionerne kan vaskemaskinen tilpasses individuelle behov. I programmeringsmodus vises den valgte funktion i displayet.

Før første vask

Maskinen skal opstilles og tilsluttes korrekt. Se venligst afsnittet Opstilling og tilslutning.

På denne vaskemaskine er foretaget en komplet funktionstest, og der er derfor restvand i tromlen.

Af sikkerhedsmæssige årsager er centrifugering før første ibrugtagning ikke mulig. For at kunne starte en centrifugering skal et vaskeprogram uden vaske-tøj og uden vaskemiddel afvikles først.

Anvendelse af vaskemiddel kan forårsage kraftig skumdannelse!

Samtidig aktiveres afløbskugleventilen, hvorved vaskemidlet fremover udnyttes fuldt ud.

- Tryk på .

Hvis det er første gang, maskinen tændes, vil der blive vist et velkomstbillede.

Velkomstbilledet vises ikke igen, hvis en vask på over 1 time er helt gennemført.

Displaysprog indstilles

Der vises en opfordring til at indstille det ønskede displaysprog. Det er også altid muligt at ændre sprog via programmeringsfunktionerne.

 deutsch

- Vælg det ønskede sprog ved at dreje programvælgeren. Det valgte sprog bekræftes med *Start/Stop*.

Påmindelse om transportsikring

Transportsikringen skal fjernes før første vask for at undgå skader på vaskemaskinen.

- Bekræft, at transportsikringen er fjernet ved tryk på *Start/Stop*.

Første vaskeprogram startes

Vaskemaskinen er nu klar til det første vaskeprogram.

Kontrollampen for programmet *Bomuld* lyser.

- Åbn vandhanen.
 - Tryk på *Start/Stop*.
 - Sluk for vaskemaskinen efter afslutning af vaskeprogrammet.
- Ibrugtagningsproceduren er afsluttet.

Strøm- og vandforbrug

- Udnyt den maksimale kapacitet i de forskellige vaskeprogrammer. Dette giver det laveste energi- og vandforbrug i forhold til tøjmængden.
- Brug programmerne *Automatic* og *Ekspres* til mindre mængder tøj.
- Hvis der vaskes en lille mængde tøj i programmet *Bomuld*, sørger vaskemaskinens mængdeautomatik for at reducere vand-, tids- og energiforbruget. Derved kan den viste resttid blive justeret under vasken.
- Anvend programmet *Bomuld 60°C* i stedet for programmet *Bomuld 95°C*. Herved sparer man mellem 35% og 45% strøm. Dette er fuldt ud tilstrækkeligt til de fleste former for snavs.

Vaskemiddelforbrug

- Brug højst den mængde vaskemiddel, der er angivet på vaskemiddelemballagen.
- Doser vaskemidlet i forhold til, hvor snavset tøjet er.
- Til mindre mængder tøj reduceres mængden af vaskemiddel (ca. $\frac{1}{3}$ mindre vaskemiddel ved halvt fyldt maskine).

Rigtigt valg af Tilvalg (Kort og Forvask)

Til vask af:

- let snavset tøj uden synlige pletter vælges et vaskeprogram og tilvalg *Kort*.
- normalt til meget snavset tøj med synlige pletter vælges et vaskeprogram uden Tilvalg.
- tøj med store mængder snavs (f.eks. støv, sand) vælges Tilvalg *Forvask*.

Tørring i tørretumbler

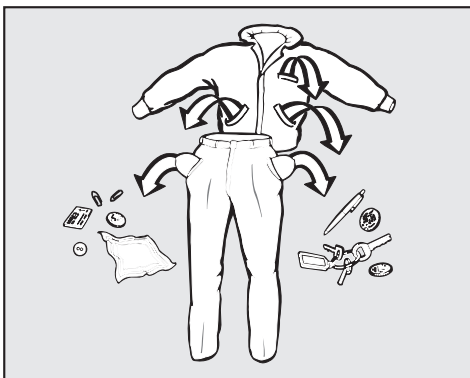
Hvis tøjet efterfølgende skal tørres i tørretumbler, vælges højest mulige centrifugeringshastighed. Derved spares der energi.

Korrekt vask

Kort vejledning

De med tal (1, 2, 3, . . .) markerede betjeningstrin kan anvendes som kort vejledning.

1 Tøjet forberedes



- Tøm lommerne.

⚠ Fremmedlegemer (f.eks. søm, mønter og clips) kan beskadige både tøjet og maskinen.

Pletter forbehandles

- Fjern eventuelle pletter før vask. Helst mens de endnu er friske. Pletterne duppes med en klud, der ikke smitter af. Gnub ikke!

På Miele's internetside (www.miele.dk) kan man finde hjælp til fjernelse af særligt hårdnakkede pletter (blod, æg, kaffe, te etc.).

⚠ Anvend aldrig kemiske (opløsningsmiddelholdige) rensningsmidler i maskinen!

⚠ Hvis tøjet behandles med opløsningsmiddelholdige rensningsmidler (f.eks. rensbenzin) skal man være opmærksom på, at maskinens plastdele ikke berøres heraf.

Tøjet sorteres

- Sorter tøjet efter farve og behandlingssymbol (se i krave eller sidesøm).

Mørkt tøj kan smitte af og bør derfor vaskes separat de første par gange. For at undgå misfarvning bør lyst og mørkt tøj vaskes separat.

Generelle råd

- Gardiner: Kroge og blybånd fjernes, eller gardinet lægges i en vaskepose.
- BH'er: Løse bøjler sys fast eller fjernes.
- Lynlåse og hægter lukkes før vask.
- Dyne- og hovedpudebetræk lukkes, så der ikke kan komme små stykker tøj ind i dem.

Vask aldrig tøj, der er deklareret **ikke vaskbart** (behandlingssymbol ☒).

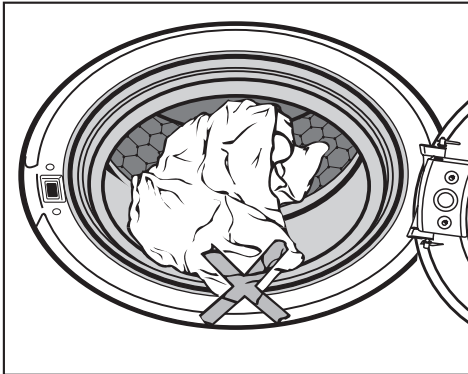
2 Vaskemaskinen tændes

3 Vaskemaskinen fyldes

- Åbn døren ved tryk på *Dør*.
- Fold tøjet ud, og læg det løst i tromlen. Tøjstykker af forskellig størrelse øger vaskevirkningen og fordeler sig bedre ved centrifugering.

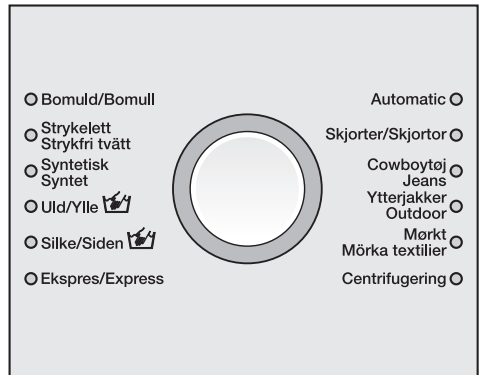
Maksimal fyldning giver det laveste energi- og vandforbrug i forhold til tøj-mængden. Overfyldning reducerer vaskeresultatet og gør tøjet krøllet.

Pas på, at der ikke kommer tøj i klemme i døren.



- Luk døren med et let tryk.

4 Program vælges



- Drej programvælgeren mod højre eller venstre for at vælge ønsket program. Et program er valgt, når kontrollampen ved siden af programnavnet lyser.

5 Temperatur/centrifugeringshastighed vælges

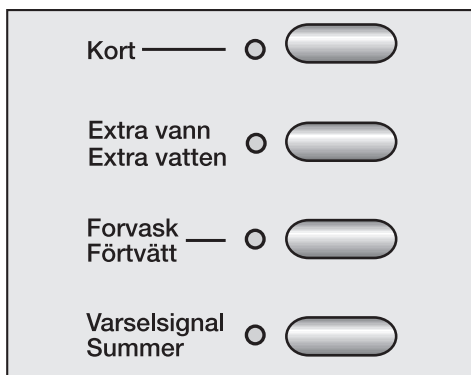
Den forudindstillede temperatur og/eller centrifugeringshastighed kan ændres.

1:49 60° 1600

- Temperaturen ændres ved tryk på tasteren , og centrifugeringshastigheden ændres ved tryk på tasteren .

Korrekt vask

6 Tilvalg vælges



- Vælg de ønskede tilvalg med de pågældende taster. Hvis et tilvalg vælges, lyser den tilsvarende kontrollampe.

Det er ikke alle tilvalg, der kan vælges i alle programmer.

Hvis et tilvalg ikke kan vælges, er det fordi, det ikke er muligt i det pågældende program.

Kort

Til let snavset tøj uden synlige pletter.

Klarvaskens varighed afkortes.

Vand Plus (Extra vann)

Vandstanden under vask og skylning forhøjes.

Der kan programmeres andre optioner for tasten *Vand Plus (Extra vann)*, som beskrevet i afsnittet Programmeringsfunktioner.

Forvask

Til tøj med større mængder snavs, f.eks. støv og sand.

Summer

En summetone lyder ved programslut og flydeslut. Summeren lyder, indtil vaskemaskinen slukkes. Summerens lydstyrke kan ændres, se afsnittet Programmeringsfunktioner.

7 Vaskemiddel doseres

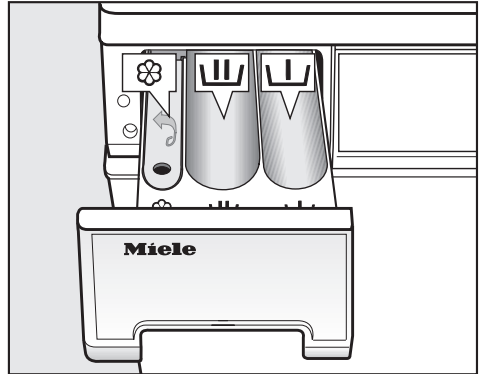
Korrekt dosering er meget vigtigt, fordi

... for lidt vaskemiddel bevirker:

- tøjet bliver ikke rent, og med tiden bliver det gråt og hårdt
- kalkaflejringer på varmelegemet.

... for meget vaskemiddel bevirker:

- kraftig skumdannelse og dermed forringet vaskemekanik og dårligt vaskes-, skylle- og centrifugeringsresultat
- øget vandforbrug som følge af et automatisk ekstra skyl
- større miljøbelastning



- Træk sæbeskuffen ud, og hæld vaskemiddel i kamrene.



Vaskemiddel til Forvask (hvis dette er valgt, $\frac{1}{3}$ af den anbefalede samlede mængde vaskemiddel)



Vaskemiddel til klarvasken



Skyllemiddel eller flydende stivelse

- Luk sæbeskuffen.

Yderligere oplysninger om vaskemidler og dosering findes i afsnittet Vaskemiddel.

Korrekt vask

8 Program startes

- Tryk på den blinkende tast *Start/Stop*.

Displayet viser straks efter start den sandsynlige programvarighed. De første 8 minutter registrerer maskinen tøjets gennemvædningsevne. Dette kan medføre, at programvarigheden øges eller reduceres.

Desuden vises programforløbet i displayet. Man kan aflæse, hvilket programafsnit maskinen er nået til.

9 Programslut - Tøjet tages ud

I Antikrøl vises der skiftevis:

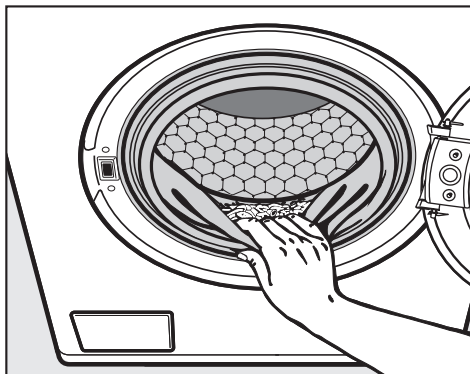
0:00 Antikrøl

og

0:00 Slut

- Døren åbnes ved tryk på *Dør*.
- Tag tøjet ud.

Glem ikke tøjstykker i maskinen! De kan blive misfarvede, krybe eller smitte af, hvis de vaskes med næste gang.



- Efterse dørbælgen for fremmedlegemer.
- Sluk vaskemaskinen ved tryk på ①.
- Luk døren. Således undgås, at genstande, der ved en fejltagelse lægges i tromlen, vaskes sammen med tøjet og evt. beskadiger dette.

Slutcentrifugeringshastighed

Program	omdr./min.
Bomuld	1600
Strygelet	1200
Syntetisk	600
Uld	1200
Silke	400
Ekspres	1600
Automatic	1200
Skjorter	600
Cowboytøj	900
Outdoor	800
Mørkt	1200
Centrifugering	1600

Slutcentrifugeringshastigheden kan reduceres. Det er ikke muligt at vælge højere slutcentrifugeringshastigheder end de ovenfor anførte.

Intervalcentrifugering

Tøjet centrifugeres efter klarvasken og mellem skyllene. Hvis slutcentrifugeringshastigheden reduceres, reduceres hastigheden for intervalcentrifugering tilsvarende. I programmet *Bomuld* tilføjes et ekstra skyl, hvis centrifugeringshastigheden er under 700 omdr./min.

Slutcentrifugering fravælges (Flydeslut)

■ Vælg med tasten Centrifugeringshastighed indstillingen *Flydeslut*. Tøjet bliver liggende i skyllevandet efter sidste skyl. Derved reduceres krøllningen, hvis tøjet ikke tages ud af tromlen straks efter programslut.

– Slutcentrifugering startes:

Vaskemaskinen foreslår den maksimalt tilladte centrifugeringshastighed. Der kan vælges en lavere hastighed. Slutcentrifugeringen startes ved tryk på *Start/Stop*.


– Programmet afsluttes:

Tryk på tasten *Dør*. Vandet pumpes ud. Tryk derefter igen på *Dør* for at åbne døren.


Intervalcentrifugering og slutcentrifugering vælges fra (ingen ©)

■ Vælg ved hjælp af tasten *Centrifugeringshastighed* indstillingen *ingen ©*. Efter sidste skyl pumpes vandet ud, og Antikrøl tilkobles. Ved denne indstilling tilføjes et ekstra skyl i programmerne *Bomuld*, *Strygelet*, *Ekspres* og *Automatic*.

Programoversigt

Bomuld		95°C til 30°C	maks. 6,0 kg
Tekstilart	T-shirts, undertøj, duge osv. Tekstiler af bomuld, lærred eller blandingstekstiler		
Tilvalg	Kort, Vand Plus (extra vann), Forvask		
Til testinstitutter:			
Kortprogram: 3,0 kg tøj og ekstrafunktion <i>Kort</i>			
Strygelet		60°C til 30°C	maks. 3,0 kg
Tekstilart	Syntetiske fibre, blandingstekstiler eller strygelet bomuld		
Tip	Reducer slutcentrifugeringshastigheden for tekstiler, der krøller let.		
Tilvalg	Kort, Vand Plus (extra vann), Forvask		
Syntetisk		60°C til koldt	maks. 2,0 kg
Tekstilart	Til sart tekstiler af syntetiske fibre, blandingstekstiler, kunstsilke Gardiner, der af fabrikanten er deklareret maskinvaskbare.		
Tip	<ul style="list-style-type: none">– Det finstøv, der som regel er i gardiner, kræver ofte et program med Forvask.– For gardiner, der er tilbøjelige til at krølle, reduceres centrifugeringshastigheden, eller centrifugering fravælges.		
Tilvalg	Kort, Forvask		
Uld 		40°C til koldt	maks. 2,0 kg
Tekstilart	Tekstiler af uld og uldblandinger		























Programoversigt




Silke 		30°C til koldt	maks. 1,0 kg
Tekstilart	Silke og alle håndvaskbare stoffer, der ikke indeholder uld.		
Tip	Tynde strømpebukser og bh'er lægges i en vaskepose.		
Tilvalg	Vand Plus (extra vann)		
Ekspres		40°C til koldt	maks. 3,0 kg
Tekstilart	Små mængder tøj, der skal friskes op. Tekstilarten svarer til programmet <i>Bomuld</i> .		
Tip	Hvis man ønsker at skylle enkelte tøjstykker, vælges dette program med temperaturindstillingen <i>koldt</i> .		
Tilvalg	Vand Plus (extra vann)		
Automatic		40°C til koldt	maks. 3,5 kg
Tekstilart	Tøj sorteret efter farve af tekstiler til programmerne <i>Bomuld</i> og <i>Strygelet</i> .		
Tip	Tøjet vaskes altid så skånsomt og effektivt som muligt ved hjælp af automatisk tilpassede vaskeparametre (f.eks. vandstand, vaskerytme og centrifugeringsprofil).		
Skjorter		60°C til koldt	maks. 2,0 kg
Tip	<ul style="list-style-type: none"> – Kraver og manchetter forbehandles efter behov. – Silkeskjorter og -skjortebluser vaskes med programmet <i>Silke</i>. 		
Tilvalg	Kort, Vand Plus (extra vann)		
Cowboytøj		60°C til koldt	maks. 3,0 kg
Tip	<ul style="list-style-type: none"> – Cowboytøj vaskes med vrangen ud. – Cowboytøj kan smitte af de første par gange. Derfor bør lyst og mørkt tøj vaskes hver for sig. 		
Tilvalg	Kort, Forvask		

Programoversigt

Outdoor		40°C til koldt	maks. 2,0 kg
Tekstilart	Jakker og bukser af mikrofibre som f.eks. Gore-Tex [®] , SYMPATEX [®] , WINDSTOPPER [®] osv.		
Tip	– Lynlåse på jakker lukkes. – Brug ikke skyllemiddel.		
Tilvalg	Kort, Vand Plus (extra vann), Forvask		
Mørkt		40°C til koldt	maks. 3,0 kg
Tekstilart	Sorte og mørke stykker tøj af bomuld eller blandingstekstiler		
Tip	Vaskes med vrangen udad.		
Tilvalg	Kort		
Centrifugering			
Tip	– Kun pumpe: Indstil hastigheden på <i>ingen</i> ☺. – Vær opmærksom på den indstillede centrifugeringshastighed.		

Programforløb

	Klarvask		Skylning		Centrifugering	
	Vandstand	Vaske-rytme	Vandstand	Antal skyl	Intervalcentrifugering	Slutcentrifugering
Bomuld		Ⓐ		2-4 ¹⁾	✓	✓
Strygelet		Ⓒ		2-3 ²⁾	✓	✓
Syntetisk		Ⓓ		3	–	✓
Uld		Ⓔ		2	✓	✓
Silke		Ⓔ		2	–	✓
Ekspres		Ⓑ		2-3 ²⁾	✓	✓
Automatic		Ⓐ Ⓑ Ⓒ		2-3 ²⁾	✓	✓
Skjorter		Ⓒ		2	–	✓
Cowboytøj		Ⓒ		3	–	✓
Outdoor		Ⓓ		3	✓ ³⁾	✓
Mørkt		Ⓑ		3	✓	✓
Centrifugering	–	–	–	–	–	✓

 = lav vandstand
 = middel vandstand
 = høj vandstand

Ⓐ = Intensiv rytme
 Ⓑ = Normal rytme
 Ⓒ = Skånerytme
 Ⓓ = Sensitiv rytme
 Ⓔ = Håndvaskerytme

Særlige funktioner i programforløbet: Se næste side.

Programforløb

Vaskemaskinen er forsynet med en fuldelektronisk styring med mængdeautomatik. Vaskemaskinen beregner selv det nødvendige vandforbrug afhængig af vasketøjets mængde og gennemvædningsevne. Derved opstår forskellige programforløb og vasketider.

De her anførte programforløb er altid for grundprogrammet med maksimal fyldningsmængde. Eventuelle ekstrafunktioner er ikke medtaget.

Displayet på vaskemaskinen angiver det programafsnit, programmet er nået til.

Særlige funktioner i programforløbet:

Antikrøl:

Tromlen bevæger sig i op til 30 minutter efter programslut for at undgå, at tøjet krøller. Undtagelse: Funktionen Antikrøl findes ikke i programmet *Uld*.

Vaskemaskinen kan åbnes under hele denne proces.

- 1) Ved valg af temperaturer på 95°C til 60°C foretages 2 skyl. Ved valg af temperaturer under 60°C foretages 3 skyl.

et 3./4. skyl udføres:

- ved for meget skum i tromlen
- når slutcentrifugeringshastigheden er under 700 omdr./min.
- når *Ingen centrifugering* er valgt.

2) et 3. skyl udføres:

når *Ingen centrifugering* er valgt.

- 3) I programmet *Outdoor* centrifugeres tøjet kun efter klarvasken.

Behandlingssymboler

Vask	
Gradtallet i beholderen angiver den maksimale temperatur, tøjet kan vaskes ved.	
	normal mekanisk belastning
	skånsom mekanisk belastning
	særlig skånsom mekanisk belastning
	tåler kun håndvask
	ikke vaskbart

Eksempler på programvalg

Program	Behandlingssymbol
Bomuld	
Strygelet	
Syntetisk	
Uld	
Silke	
Ekspres	
Automatic	

Tørring	
Prikkerne angiver temperaturen	
	normal temperatur
	reduceret temperatur
	ikke egnet til tørring i tørretumbler

Strygning og rulning	
Prikkerne angiver temperaturområderne	
	ca. 200°C
	ca. 150°C
	ca. 110°C
	undgå stryging/rulning

Professionel rensning	
	rensning med kemiske opløsningsmidler. Bogstaverne står for rensmidlet.
	vådrens
	undgå kemisk rens

Blegning	
	blegning med alle iltblegemidler tilladt
	kun iltbaseret blegemiddel tilladt
	undgå blegning

Programforløb ændres

Stop

Et vaskeprogram kan altid stoppes efter programstart.

- Tryk på *Start/Stop*.

Et program stoppes

- Tryk igen på den blinkende tast *Start/Stop*.

Maskinen pumper vaskevandet ud.

Hvis tøjet skal tages ud:

- Tryk på *Dør*.

Hvis der ønskes valgt et andet program:

- Sluk vaskemaskinen ved tryk på ①.
- Tænd vaskemaskinen igen.
- Kontroller, om der stadig er vaske-middel i sæbeskuffen. Hvis ikke, påfyldes vaskemiddel igen.
- Vælg et nyt program.

Afbrydelse

- Sluk vaskemaskinen ved tryk på ①.

Programmet fortsættes:

- Tænd vaskemaskinen igen ved tryk på ①.

Ændring

Program

Efter programstart er programændring ikke mulig.

Temperaturen ændres

Det er muligt at ændre temperaturen op til 5 minutter efter start.

- Tryk på tasten ↓.

Centrifugeringshastighed ændres

Det er altid muligt at ændre centrifugeringshastigheden.

- Tryk på tasten ☺.

Tilvalg ændres

Det er muligt i op til 5 minutter efter start at vælge eller fravælge ekstrafunktionerne *Kort* og *Vand Plus (Extra vann)*.

Hvis børnesikringen er aktiveret, kan programmet ikke afbrydes eller ændres.

Tøj efterfyldes/tages ud

- Tryk på tasten *Dør*, indtil døren går op.
- Tøj efterfyldes eller tages ud.
- Luk døren.

Programmet fortsætter automatisk.

Bemærk:

Efter programstart kan vaskemaskinen ikke beregne ændringer i tøj mængden.

Derfor går vaskemaskinen altid ud fra maks. fyldningsmængde, efter at tøj er efterfyldt/taget ud.

Den viste programtid kan blive forlænget.

Døren kan ikke åbnes, når:

- vandtemperaturen er over **55°C**.
- vandniveauet har overskredet en bestemt værdi.
- programafsnittet *Centrifugering* er nået.

Hvis der i ovennævnte tilfælde trykkes på *Dør*, vises følgende i displayet:

 Døren er låst

Børnesikring

Børnesikringen forhindrer, at maskinen kan åbnes under vask, at programmet kan stoppes, eller at vaskemaskinen slukkes.

Børnesikring tilkobles

- Tryk langvarigt på *Start/Stop* efter programstart.

Stop eller om 3 sek. 

- Hold *Start/Stop*-tasten inde, indtil tiden er gået, og displayet viser følgende:

Betjening spærret 

Børnesikringen er nu aktiveret og ophæves automatisk efter programslut.

Børnesikring frakobles

- Tryk langvarigt på *Start/Stop* efter programstart.

Deaktiver om 3 sek. 

- Hold *Start/Stop*-tasten inde, indtil tiden er gået, og displayet viser følgende:

Betjeningsklar 

Vaskemiddel

Det rigtige vaskemiddel

Der kan anvendes alle vaskemidler, der er egnet til maskinvask. Råd om anvendelse og dosering står på vaskemiddelemballagen.

	Universal	Color	Finvask
Bomuld	X	X	
Strygelet	X	X	
Syntetisk			X
Uld	Uldvaskemiddel		
Silke			X
Ekspres	X	X	
Automatic	X	X	
Skjorter	X	X	
Cowboytøj		X ¹⁾	
Outdoor			X
Mørkt		X ¹⁾	

1) kun flydende vaskemiddel

Doseringen er afhængig af:

- Tøjets tilsmudsningsgrad
 - let snavset
Intet synligt snavs eller pletter. Tøjet har f.eks. fået kropslugt.
 - normalt snavset
Synligt snavs og/eller små synlige pletter.
 - stærkt snavset
Snavs og/eller pletter er meget synlige.
- Tøjmængden
- Vandets hårdhedsgrad.
Hvis den aktuelle vandhårdhedsgrad ikke kendes, kan den oplyses ved henvendelse til det lokale vandværk.

Vandets hårdhedsgrad

Hårdheds-område	Vand-egenskab	mmol/l	°d
I	blødt	0 - 1,3	0 - 7
II	middel	1,3 - 2,5	7 - 14
III	hårdt til meget hårdt	over 2,5	over 14


Afkalkningsmiddel

Ved hårdhedsområde II og III kan der tilsættes et afkalkningsmiddel for at spare på vaskemidlet. Doseringen angives på pakningen. Fyld først vaskemiddel og derefter afkalkningsmiddel i.

Vaskemiddel kan da doseres som til hårdhedsområde I.

Det anbefales at afkalke vaskemaskinen jævnligt med Miele's afkalkningsmiddel (kan bestilles ved telefonisk henvendelse til vor reservedelsekspedition på tlf. 43 27 13 50, best.nr. 9792).

Komponenter - Vaskemiddel

Hvis der vaskes med flere forskellige midler, foretages samlet dosering i følgende rækkefølge i kammer 

1. Vaskemiddel
2. Afkalkningsmiddel
3. Pletfjerner

På den måde skylles midlerne bedst ind.

Vaskemiddel

Skyllemiddel/stivelse

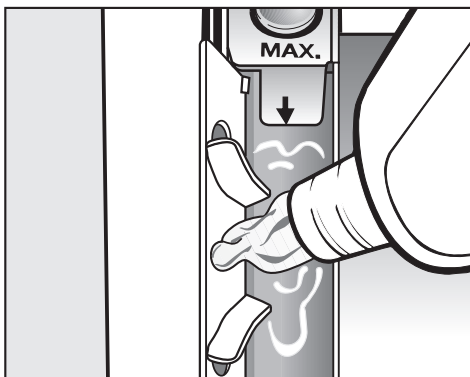
Stivelse

gør tøjet stift og giver det fylde.

Skyllemiddel

gør tøjet blødt og forhindrer statisk elektricitet ved tørring i tørretumbler.

Automatisk dosering af skyllemiddel eller flydende stivelse



- Tilsæt skyllemiddel og flydende stivelse i kammer ☼. **Ikke over max.-markeringen.**

Midlet skylles ind med det sidste skyl. Ved programslut bliver en lille rest vand stående i kammer ☼.

Rengør skyllemiddelkammeret efter flere gange vask med automatisk tilsætning af stivelse - specielt hæverten.

Blegning/indfarvning

- Koncentreret blegemiddel må ikke anvendes i vaskemaskinen.
- Indfarvning i vaskemaskinen er kun tilladt til husholdningsbrug. Saltet, der anvendes ved indfarvningen, kan angribe rustfrit stål ved vedvarende brug. Farveproducentens vejledning skal følges nøje.

Tromlerengøring

Hvis der vaskes med lave temperaturer og/eller anvendes flydende vaskemiddel, kan der opstå kim- og lugtdannelse i vaskemaskinen. For at rengøre tromlen og forhindre lugtdannelse bør der en gang om måneden afvikles et program med en temperatur på 60°C eller højere med vaskemiddel i pulverform.

Kabinet og betjeningspanel rengøres

⚠ Træk stikket ud før rengøring.

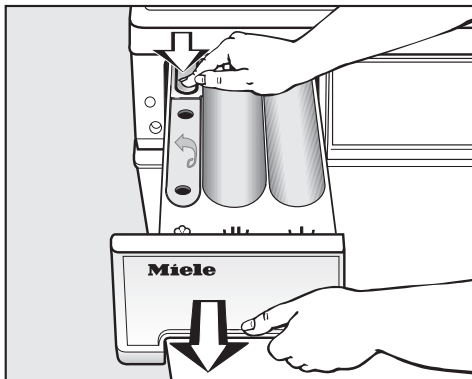
⚠ Vaskemaskinen må aldrig spules med en vandslange.

- Rengør kabinettet og betjeningspanelet med et mildt rengøringsmiddel eller sæbelud, og tør efter med en blød klud.
- Rengør tromlen med et rengøringsmiddel til rustfrit stål.

⚠ Anvend ikke rengøringsmidler med skurende virkning, rengøringsmidler med opløsningsmidler eller glas- eller universalrengøringsmidler, da de kan beskadige kunststofoverflader og andre dele.

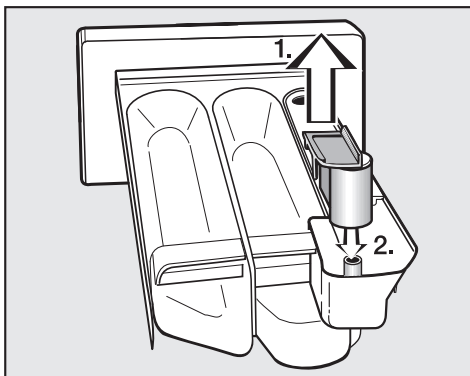
Sæbeskuffen rengøres

Fjern eventuelle rester af vaskemiddel regelmæssigt.




- Træk sæbeskuffen helt ud til "stoppet". Tryk låseknappen ned, og tag skuffen ud.
- Rengør sæbeskuffen med varmt vand.

Rengøring og vedligeholdelse



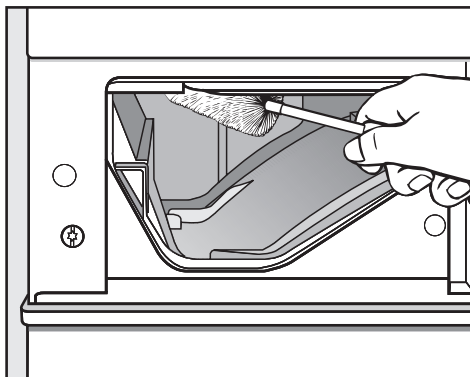
■ Rengør hæverten.

1. Træk hæverten op af kammer , og rengør den under rindende varmt vand. Røret, hvorpå hæverten anbringes, rengøres ligeledes.
2. Sæt hæverten på igen.

Rengør hæverten ekstra grundigt efter flere gange anvendelse af flydende stivelse. Stivelse kan medføre tilklæbning.

Rummet til sæbeskuffen rengøres

- Fjern med en flaskebørste sæbere-



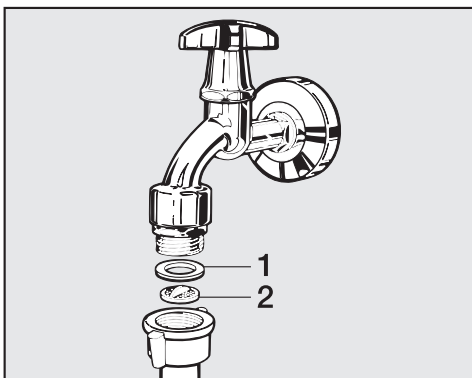
ster og kalkaflejringer fra indskylningsdysen i sæbeskuffen.

Filtrene i vandtilløbet rengøres

Vaskemaskinen har to filtre til beskyttelse af tilløbsventilen. Disse filtre skal efterses ca. hvert halve år. Hvis der ofte forekommer vandafbrydelse, skal de efterses oftere.

Filteret i tilløbsslangen rengøres

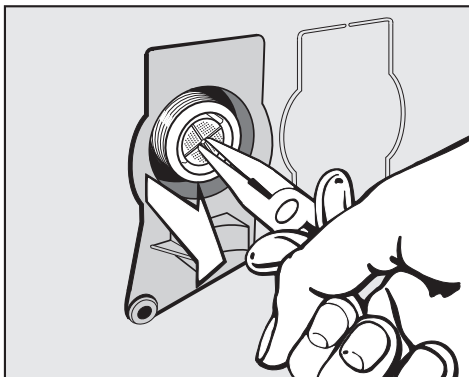
- Luk vandhanen, og skru tilløbsslangen af.



- Træk gummipakningen **1** ud.
- Tag kunststoffilteret **2** ud med en tang.
- Rengør filteret. Monter delene i omvendt rækkefølge.

Filteret i vandtilløbsventilens tilløbsstuds rengøres

- Skru forsigtigt den rillede plastmøtrik af tilløbsstudsden med en tang.



- Tag kunststoffilteret ud med en tang, og rengør det. Monter delene i omvendt rækkefølge.


Maskinen må **ikke** anvendes uden de to filtre.

Småfejl udbedres

Hvad nu, hvis

De fleste fejl og funktionsforstyrrelser, der måtte opstå i den daglige drift, vil man selv kunne udbedre uden at bruge tid og penge på et servicebesøg.

Nedenstående oversigt er en hjælp, når man skal finde årsagen til en fejl og udbedre den. Men husk:

 Reparationer på de elektriske dele må kun foretages af autoriserede fagfolk. Reparationer foretaget af ukyndige kan medføre betydelig risiko for brugeren.

Vaskemaskinen vil ikke starte


Fejl	Årsag	Udbedring
Displayet er mørkt, og kontrollampen for tasterne <i>Start/Stop</i> lyser ikke.	Der er ingen strømtilførsel.	Kontroller, om – stikket er sat i. – sikringen er i orden.
Der vises en opfordring i displayet til indtastning af en pin-kode.	Pin-koden er aktiv.	Indtast pin-koden, og bekræft denne. Deaktiver pin-koden, hvis meddelelsen ikke skal vises igen, næste gang maskinen tændes.
Der kommer ikke lys i displayet.	Displayet slukker automatisk for at spare energi (standby).	Tryk på en tast. Standby afsluttes.

Displayet melder følgende fejl


Fejl	Årsag	Udbedring ①
I displayet lyser  og Fejl i vandafløb blinker.	<ul style="list-style-type: none"> – Vandafløbet er blokeret eller hæmmet. – Afløbsslangen ligger for højt. 	<ul style="list-style-type: none"> – Rengør afløbsfilter- og pumpe. – Maks. udpumpningshøjde 1 m.
I displayet lyser  og Fejl i vandtilløb blinker.	<ul style="list-style-type: none"> – Vandtilløbet er blokeret eller hæmmet. 	<ul style="list-style-type: none"> – Kontroller, om vandhanen er åbnet helt. – der er knæk på tilløbsslangen.
I displayet lyser  og Waterproof fejl blinker.	Vandbeskyttelsessystemet har reageret.	Kontakt Miele Teknisk Service.
I displayet lyser  og Teknisk fejl blinker.	En fejl foreligger.	Start programmet igen. Hvis fejlmeddelelsen vises igen, kontaktes Miele Teknisk Service.
I displayet blinker Antikrøl Tjek dosering	Der er for kraftig skumdannelse i maskinen.	Til næste vask doseres mindre vaskemiddel. Følg anvisningerne på emballagen.

① Fejlmeddelelsen slettes: Sluk vaskemaskinen ved tryk på .

Småfejl udbedres

Generelle problemer med vaskemaskinen		
Fejl	Årsag	Udbedring
Vaskemaskinen står uroligt under centrifugeringen.	Benene står ikke fast, og der er ikke spændt kontra.	Vaskemaskinen stilles i vater, og benene spændes.
Der høres usædvanlig pumpestøj.	Dette er ingen fejl! Støj i starten og i slutningen af udpumpningen er normal.	
Der er større rester vaskemiddel tilbage i sæbeskuffen.	Vandtrykket er ikke tilstrækkeligt.	<ul style="list-style-type: none">– Rengør filteret i vandtilløbet.– Tryk evt. på <i>Vand Plus (Extra vann)</i>.
	Vaskemiddel i pulverform er tilbøjeligt til at klumpe, hvis det kommer i forbindelse med afkalkningsmiddel.	Rengør sæbeskuffen, og hæld fremover først vaskemiddel og derefter afkalkningsmiddel i.
Skyllemidlet skylles ikke helt ind, eller der er for meget vand tilbage i kammer ☼.	Hæverten sidder ikke korrekt, eller den er tilstoppet.	Rengør hæverten - se Sæbeskuffen rengøres i afsnittet Rengøring og vedligeholdelse.
Displayteksten er på et andet sprog.	I programmeringsfunktionen Sprog  er der valgt et andet sprog.	Indstil det ønskede sprog. Fanesymbolet er en hjælp, hvis displayet er indstillet på et sprog, man ikke forstår.

Et utilfredsstillende vaskeresultat

Fejl	Årsag	Udbedring
<p>Tøjet bliver ikke rent med flydende vaskemiddel.</p>	<p>Flydende vaskemiddel indeholder ikke blegemiddel. Derfor fjernes f.eks. frugt-, kaffe- og tepletter ikke.</p>	<ul style="list-style-type: none"> – Brug i stedet vaskemiddel i pulverform med blegemiddel. – Fyld pletfjerner i kammer  og flydende vaskemiddel i en vaskekugle. – Kom aldrig flydende vaskemiddel og pletfjerner sammen i sæbeskuffen.
<p>Efter vask sidder der grå, seje ansamlinger på tøjet.</p>	<p>Der har været doseret for lille mængde vaskemiddel (tøjet har været kraftigt tilsmudset med fedt (olie, salve)).</p>	<ul style="list-style-type: none"> – Til denne form for snavs til sættes enten mere vaskemiddel, eller der kan anvendes flydende vaskemiddel. – Inden næste vask bør der køres et program ved 60°C med et flydende vaskemiddel uden tøj.
<p>Efter vask sidder der hvide ansamlinger, der ligner vaskemiddel, på mørkt tøj.</p>	<p>Vaskemidlet indeholder uopløselige bestanddele til afkalkning af vandet (zeolit). Disse rester har sat sig fast på tøjet.</p>	<ul style="list-style-type: none"> – Forsøg af fjerne resterne med en børste, når tøjet er tørt. – Brug i stedet flydende vaskemiddel til mørkt tøj. Flydende vaskemiddel indeholder som regel ikke zeolit. – Vask tøjet med programmet <i>Mørkt</i>.

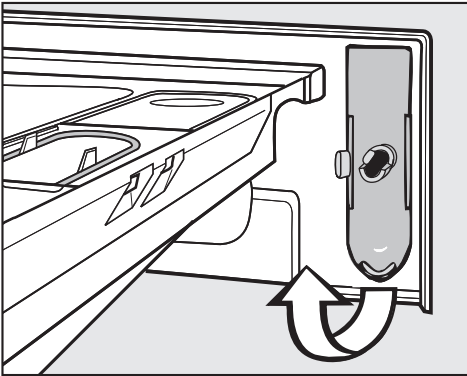
Småfejl udbedres

Døren åbnes ikke ved tryk på Dør	
Årsag	Udbedring
Der er ingen strømtilslutning.	Sæt stikket i stikkontakten, og/eller tænd maskinen ved tryk på ⊕.
Børnesikringen er tilkoblet.	Deaktiver børnesikringen som beskrevet i afsnittet Programforløb ændres, Børnesikring.
Pin-koden er aktiveret.	Deaktiver pin-koden, som beskrevet i afsnittet Programmeringsfunktioner, Pin-kode.
Strømsvigt	Åbn døren som beskrevet i næste afsnit.
Døren var ikke lukket helt i.	Tryk kraftigt på døren i låsesiden, og tryk derefter på <i>Dør</i> .
Der er stadig vand i tromlen, og maskinen kan ikke pumpe ud.	Rengør afløbsfilteret og afløbspumpen som beskrevet i næste afsnit.
For at undgå forbrændinger kan døren ikke åbnes, når vandtemperaturen er over 55°C.	

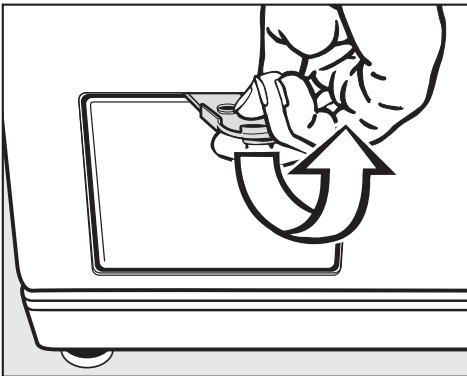
Døren åbnes ved tilstoppet afløb og/eller strømsvigt

- Sluk vaskemaskinen.

På indersiden af sæbeskuffen sidder en åbner til klappen til afløbsfilteret.



- Tag åbneren ud.



- Åbn klappen til afløbsfilteret.

Tilstoppet afløb

Hvis afløbet er tilstoppet, kan der være større mængder vand i maskinen (**maks. 25 l**).

⚠ Forsigtig: Vandet kan være meget varmt, hvis der kort tid forinden er vasket med høj temperatur.

Filteret tømmes

- Anbring en beholder under klappen.

Drej ikke afløbsfilteret helt ud.



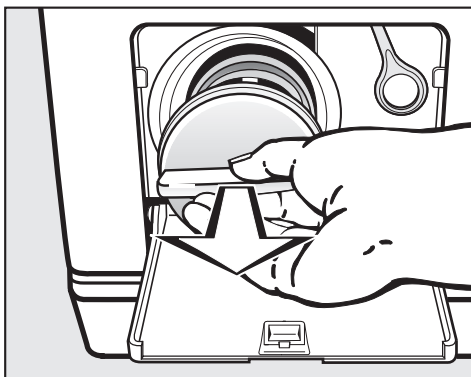
- Løsn afløbsfilteret, indtil vandet løber ud.

Vandudløbet afbrydes:

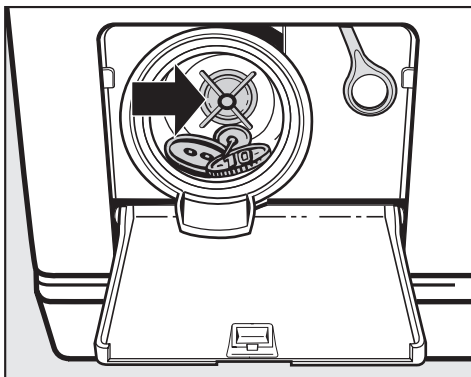
- Drej afløbsfilteret til igen.

Småfejl udbedres


Når der ikke længere løber vand ud:




- Drej afløbsfilteret helt ud.
- Rengør afløbsfilteret grundigt.

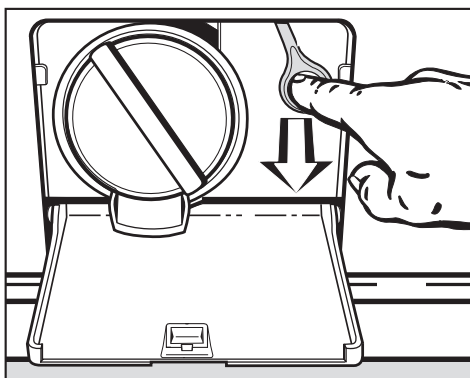


- Kontroller, om vingen på afløbspumpen kan drejes let; eventuelle fremmedlegemer (knapper, mønter osv.) fjernes, og filterrummet rengøres.
- Sæt afløbsfilteret på plads, og drej det til.

 Hvis afløbsfilteret ikke sættes i igen og skrues fast, løber der vand ud af maskinen.

Døren åbnes

 Tromlen skal stå helt stille, inden tøjet tages ud. Hvis man stikker hånden ind, mens tromlen endnu roterer, er der betydelig risiko for kvæstelser.

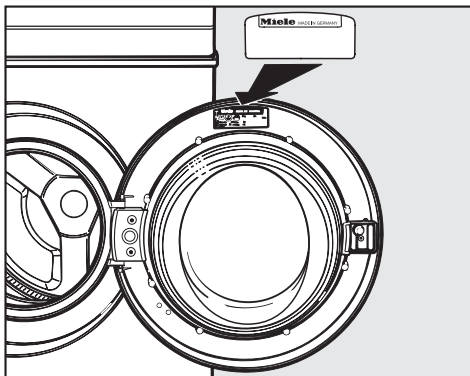


- Træk i nødudløseren. Døren åbnes.

Typeskilt / Ajourføring af programmer

Typeskilt

Model og nummer på vaskemaskinen bedes altid oplyst. Begge dele findes på typeskiltet, som ses oven over skueglasset, når døren er åbnet.



Ajourføring af programmer (Update)

Det optiske interface "PC" anvendes af Mieleles serviceteknikere til datatransmission, når der skal foretages ajourføring af programmer (PC = Programme Correction).

Hermed kan nyudvikling af vaskemidler, tekstiler og vaskemetoder ajourføres i vaskemaskinens styring.

Ønsker du at blive kontaktet af Miele, når en sådan ajourføring kan tilbydes, skal du blot udfylde vedlagte skema og sende det til os. Når vi kontakter dig, vil du så få at vide, hvilke ændringer vi kan tilbyde samt prisen.

Service / reklamationsfrist

Miele Teknisk Service

- Dag til dag service
- Landsdækkende servicenet
- Lokale teknikere
- Specielt uddannede teknikere
- Centralt dirigerede servicevogne
- Stor reservedelsbeholdning
- Originale Miele reservedele
- 24 måneders reklamationsfrist på alle fabriksnye Miele produkter og reparationer
- Leveringsgaranti for reservedele i 15 år

Miele er kendt for sin "dag til dag" service

En stor fordel, da ventetiden på, at Miele produktet igen er klar efter et driftsstop, yderst sjældent overskrider én dag. Dette kan vi overholde, fordi vi over hele landet har lokalt boende teknikere, som kører rundt i centralt dirigerede servicevogne.

Servicevognene er udstyret med et stort udvalg af originale reservedele, hvilket betyder, at vi har alt, hvad der normalt skal bruges til en reparation, med fra starten. Altså ingen unødvendig ventetid eller omkostning ved fremkaffelse af reservedele.

Rygraden i god service er dygtige teknikere. Alle vore teknikere er elektrikere, og denne uddannelse er suppleret med en speciel Miele uddannelse i drift, vedligeholdelse og reparation af vore produkter. Uddannelsen bliver løbende fulgt op, således at teknikerne hele tiden er på højde med udviklingen.

Miele Teknisk Service kan tilkaldes fra mandag til torsdag mellem kl. 8.00 og 16.00, fredag mellem 8.00 og 15.30 på telefon

43 27 13 00

97 12 70 66

Servicebestilling,

direkte 43 27 13 10

eller telefax 43 27 13 09

Mieles reklamationsfrist

De efterfølgende bestemmelser om reklamationsfrist omfatter udelukkende fabriksnye produkter indkøbt i Danmark. Reklamationfristen er gyldig 24 mdr. fra købsdato, når der forevises kvittering, regning eller tilsvarende, hvoraf købsdato fremgår. Funktionssvigt på produkterne, der skyldes installationsmæssige forhold, dækkes ikke af reklamationsfristen. Reklamationsfristen indskrænker ikke købers rettigheder if. lovgivningen over for Miele.

Mieles reklamationsfrist omfatter:

Fabriksnye produkter beregnet til private husholdninger og anvendt til rette formål. Fabrikations- og materialefejl, såfremt disse fejl konstateres under produktets normale brug.

For mindre øer, hvor færgetransport er påkrævet, Grønland og Færøerne gælder dog særlige bestemmelser.

Mieles reklamationsfrist indebærer:

For store produkter betaler Miele alle udgifter til reservedele, arbejds løn og rejseudgifter for teknikere. Såfremt Miele skønner det nødvendigt, at produktet sendes til et Miele værksted, betaler Miele alle fragtudgifter hertil. For små produkter betaler Miele alle udgifter til reservedele og arbejds løn, hvorimod fremsendelse af produktet sker for købers regning og risiko. Efter udbedring af fejlen sker returnering af produktet for Mieles regning og risiko. Dele udskiftet ved en sådan reparation tilhører Miele.

Mieles reklamationsfrist på reservedele:

Ved udbedring af mangler foretaget af vore egne teknikere eller af de af os autoriserede værksteder ydes der en 24 mdr. reklamationsfrist på de nysisatte dele. Denne reklamationsfrist er inklusive arbejds løn og grundgebyr. For dele, der er isat efter de 24 mdr., påhviler det kunden at fremvise fornøden dokumentation i form af en tidligere udstedt servicefaktura.

Mieles reklamationsfrist omfatter ikke:

- Fejl eller skader opstået direkte eller indirekte som følge af overlast, fejlbehandling, misbrug, skødesløs behandling, mangelfuld vedligeholdelse, fejlagtig indbygning, opstilling og tilslutning, spændingsvariationer og elektriske forstyrrelser eller ved reparation udført af andre end de af Miele autoriserede teknikere.
- Fejl eller skader opstået som følge af erhvervsmæssig eller anden brug af produkter, der er beregnet til private husholdninger.
- Erstatning for eventuelle følgeskader, herunder skader på andre genstande, driftstab etc., medmindre andet er lovmæssigt fastlagt.

Uberettiget tilkaldelse af Miele Teknisk Service:

Inden Miele Teknisk Service tilkaldes, kontrolleres de fejlmuligheder, det er muligt selv at udbedre. Såfremt kravet om udbedring er **uberettiget**, eksempelvis hvis produktets svigt skyldes en defekt sikring eller et defekt afløb, påhviler det kunden selv at betale de omkostninger, der er forbundet med at have tilkaldt service.

Service / reklamationsfrist

Transportskader:

Skulle produktet have fået en transport-skade under en transport, som køber selv har sørget for, rettes omgående henvendelse til den forhandler, hvor produktet er købt.

Lov om køb:

Bestemmelserne vedrørende reklama-tionsfrist er gældende fra ikrafttrædelse af Lov om køb år 2002. Reklamationsfri- sten fratager ikke køber adgang til at gøre et eventuelt ansvar efter købelo- ven gældende over for den forhandler, hvor produktet er købt. Henvendelse til Miele A/S virker samtidig som reklama- tion over for forhandleren.

Indberetning:

Ønskes fejlen ikke afhjulpel omgående, skal eventuelle krav i henhold til Miele's reklamationsfrist sammen med den for- nødne dokumentation for købsdato være indsendt skriftligt inden reklama- tionsfristens udløb til

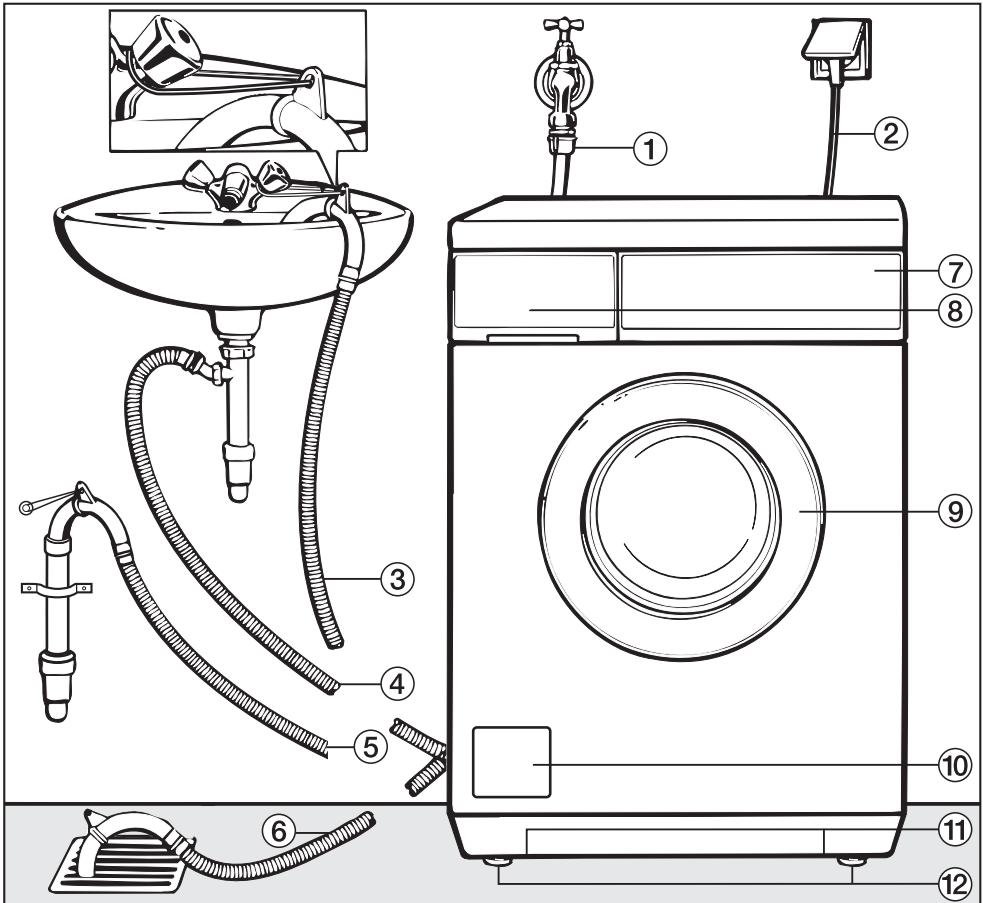
Miele A/S

Erhvervsvej 2, Postboks 1371

DK - 2600 Glostrup.

Opstilling og tilslutning

Front



① Tilløbsslange (trykfast op til 7.000 kPa)

② Eltilslutning

③ -⑥ Afløbsslange med drejelig og af-tagelig bøjning

⑦ Betjeningspanel

⑧ Sæbeskuffe

⑨ Dør

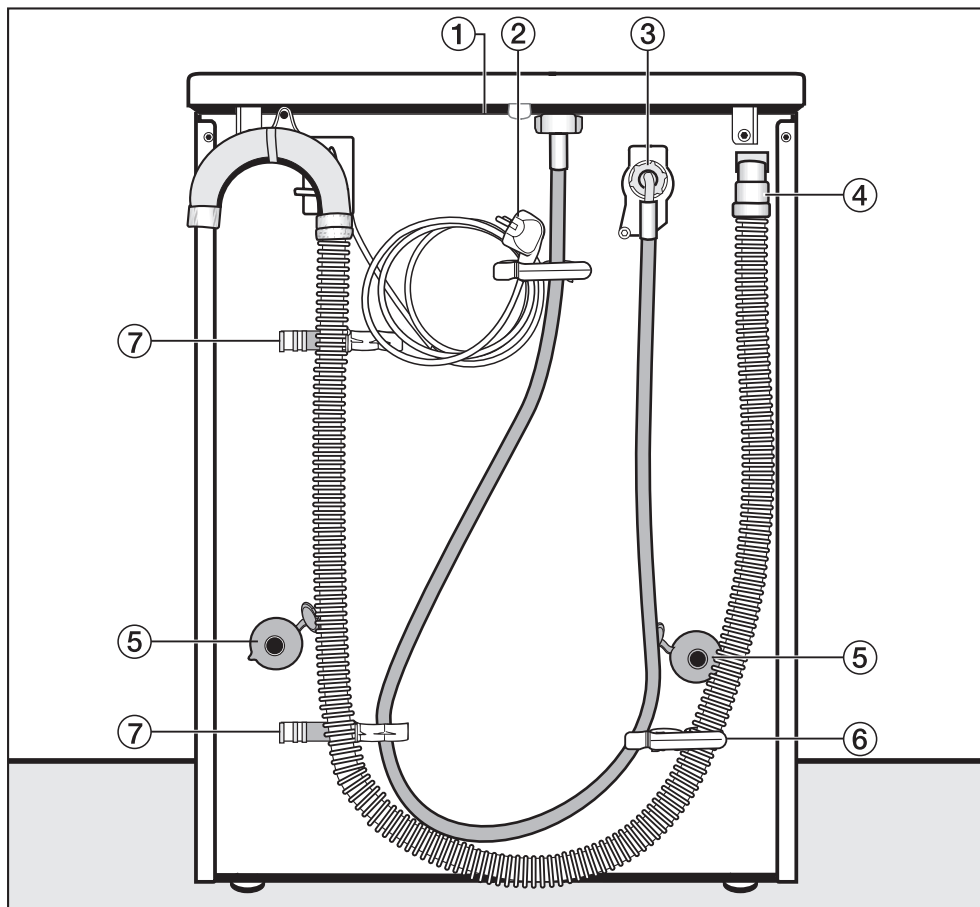
⑩ Klap til afløbsfilter, afløbspumpe og nødudløser

⑪ Gribeåbninger til transport

⑫ Fire indstillelige ben

Opstilling og tilslutning

Bagside



① Gribeområde under toppladen

② Etilslutning

③ Tilløbsslange (trykfast op til 7.000 kPa)

④ Afløbsslange

⑤ Drejesikring med transportstænger

⑥ Holder til tilløbsslange og afløbsslange

⑦ Holder til afmonterede transportstænger

Opstillingssted

Som opstillingssted er et betongulv bedst egnet. Det giver i modsætning til trægulve eller anden blød gulvbelægning ingen mærkbare svingninger ved centrifugering.

Bemærk venligst:

- Maskinen opstilles stabilt og i vater.
- Opstil ikke maskinen på bløde gulvbelægnings, da den så vil vibrere under centrifugering.
- Ved opstilling på gulvbrædder skal maskinen stilles på en træplade (min. 59x52x3 cm). Pladen skal spænde over flest mulige gulvbrædder og må ikke kun fastgøres til gulvbrædderne, men også til gulvstrøerne.

Opstil om muligt maskinen i et hjørne. Der er stabiliteten størst på enhver form for gulvbelægning.

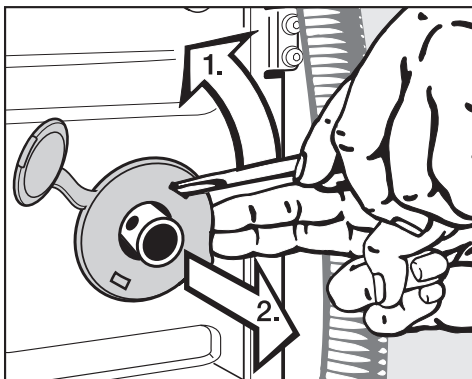
⚠ Ved opstilling på sokkel **skal** maskinen fastmonteres. Beslag kan købes ved telefonisk henvendelse til vor reservedelsekspektion på tlf. 43 27 13 50. I modsat fald kan der være risiko for, at maskinen falder ned fra soklen, når den centrifugerer.

Vaskemaskinen transporteres til opstillingsstedet

Maskinen transporteres fra emballagebunden til opstillingsstedet ved at løfte i gribeåbningerne på maskinens front og bagvæg.

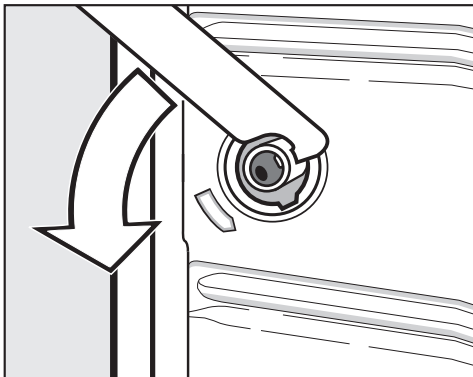
⚠ Maskinbenene og opstillingsstedet skal være helt tørre, ellers er der risiko for, at maskinen glider under centrifugering.

Transportsikring fjernes

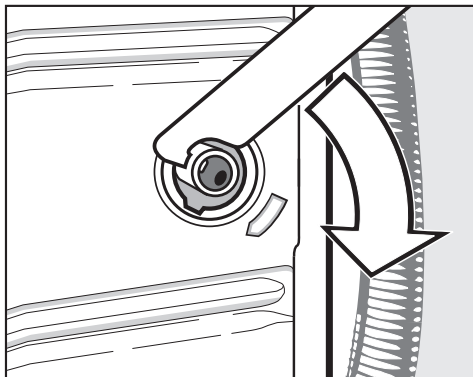


- Fjern højre og venstre drejesikring.
- 1. Hægt drejesikringen af med en skruetrækker.
- 2. Tag drejesikringen af.

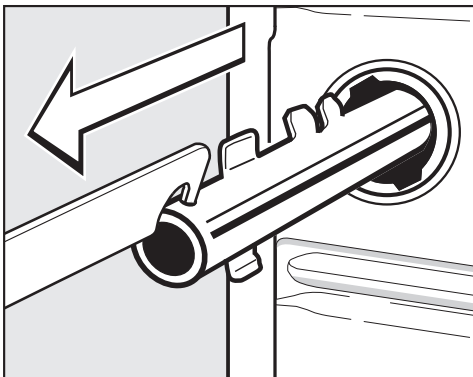
Opstilling og tilslutning



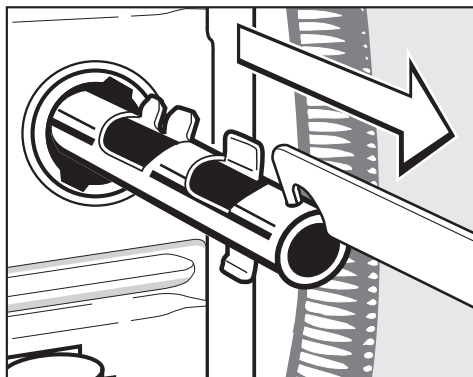
- Drej venstre transportstang 90° med vedlagte værktøj.



- Drej højre transportstang 90°.



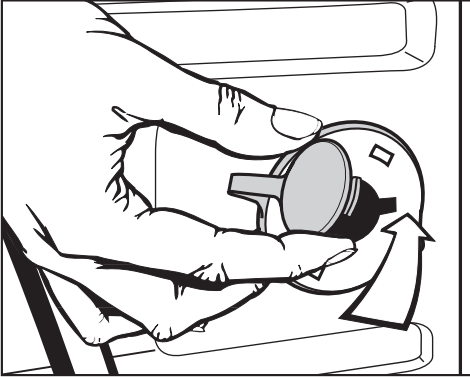
- Træk venstre transportstang ud.



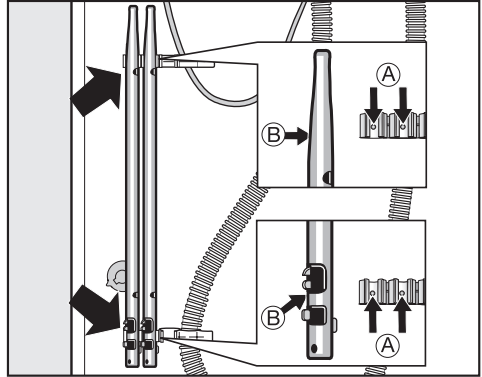
- Træk højre transportstang ud.

Opstilling og tilslutning

⚠ Sørg for at lukke hullerne fra den afmonterede transportsikring! Hvis hullerne ikke lukkes, er der fare for at komme til skade.



- Luk hullerne med drejesikringerne, og sæt propperne på.



- Anbring transportstængerne på maskinens bagvæg. Hullerne **B** anbringes på tapperne **A**.

⚠ Vaskemaskinen må ikke transporteres uden transportsikring. Transportsikringen gemmes, hvis maskinen skal flyttes på et senere tidspunkt (f.eks. ved flytning).

Transportsikring monteres

Monter transportsikringen i omvendt rækkefølge.

Opstilling og tilslutning

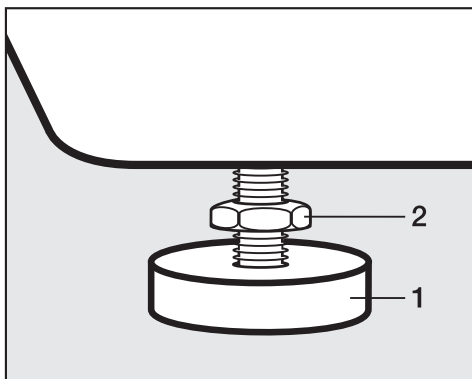
Justering

Vaskemaskinen skal stå i vater for at sikre en upåklagelig funktion.

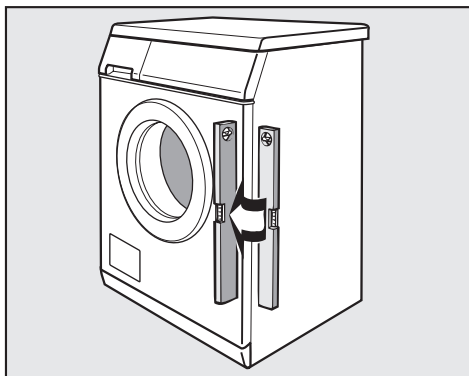
Ukorrekt opstilling øger vand- og strømforbruget, og vaskemaskinen kan vandre.

Ben(ene) skrues ud og spændes

Vaskemaskinen justeres med de fire ben. Ved levering er alle ben skruet helt ind.



- Løsn møtrik **2** ved at dreje den i urets retning med vedlagte gaffelnøgle. Skru møtrik **2** ud sammen med ben **1**.



- Kontrollér med et vaterpas, om vaskemaskinen står i vater.
- Hold ben **1** fast med en papegøjertang. Møtrik **2** spændes igen mod kabinettet med en gaffelnøgle.

⚠ Alle fire møtrikker skal være spændt mod kabinettet. Kontrollér også de ben, der ikke blev reguleret ved justeringen. Ellers er der risiko for, at vaskemaskinen kan vandre.

Indbygning under en køkkenbordplade

Montering af indbygningssæt* og sammenbygningsbeslag* må kun foretages af en fagmand.

- Hertil kræves et **indbygningssæt***. Toppladen skal erstattes af en af-dækningsplade, som følger med indbygningssættet*. Montering af af-dækningspladen er på grund af el-sikkerheden absolut nødvendig.
- Til bordhøjde 900/910 mm kræves en udligningsramme*.
- Vandtilløb og -afløb samt elinstallation bør foretages i nærheden af maskinen og skal være let tilgængelig.

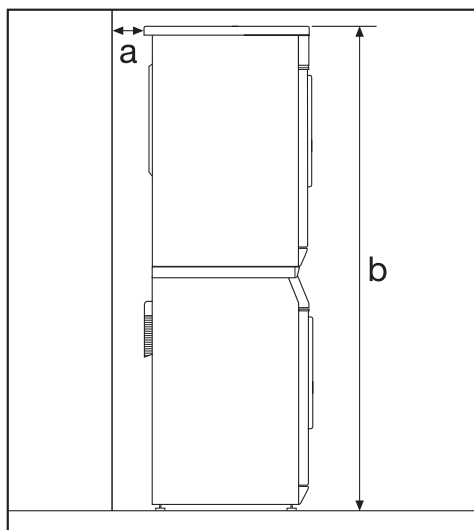
En monteringsanvisning medfølger indbygningssættet.

Vaske-/tørresøjle

Vaskemaskinen kan sammenbygges med en Miele tørretumbler til en vaske-/tørresøjle. Hertil kræves et sammenbygningsbeslag*.

Alle med * markerede dele kan købes ved telefonisk henvendelse til vor reservedelsekspedition på tlf. 43 27 13 50.

Bemærk venligst:



a Sikkerhedsafstand til væg: min. 2 cm

b Højde:

Sammenbygningsbeslag med udtræksplade: ca. 169 cm

Sammenbygningsbeslag uden udtræksplade: ca. 170 cm

Genmontering af topplade

Hvis toppladen er blevet demonteret ved opstilling som vaske-/tørresøjle eller indbygning under en bordplade, er det vigtigt, at denne ved genmontering anbringes korrekt i de bagerste holdere. Kun herved garanteres en sikker transport af vaskemaskinen.

Opstilling og tilslutning

Miele vandbeskyttelsessystem

Mieles vandbeskyttelsessystem giver en omfattende beskyttelse mod vandskader på opstillingsstedet.

Systemet består hovedsageligt af tre dele:

- 1) tilløbsslangen
- 2) elektronikken og kabinettet
- 3) afløbsslangen

1) Tilløbsslangen

- Beskyttelse mod at slangen revner

Tilløbsslangen har et sprængningstryk på over 7.000 kPa.

2) Elektronikken og kabinettet

- Bundkarret

Vand, der løber ud på grund af en utæthed, opfanges i bundkarret. En svømmerafbryder slår sikkerhedsventilerne fra. Der er spærret for yderligere vandtilførsel; vandet i vaskekarret pumpes ud.

- Overløbsbeskyttelse

Denne forhindrer, at vaskemaskinen løber over på grund af ukontrolleret vandtilløb. Hvis vandstanden stiger over et bestemt niveau, aktiveres afløbspumpen, og vandet pumpes ud.

3) Afløbsslangen


Afløbsslangen er sikret via et ventilationssystem, og dette forhindrer, at vaskemaskinen tømmes helt.

Vandtilløb

Vaskemaskinen opfylder gældende DIN-norm og kan derfor tilsluttes uden kontraventil.

Flydetrykket skal være min. 100 kPa og må ikke overstige 1.000 kPa. Hvis det er højere end 1.000 kPa, skal der monteres en trykreduktionsventil.

Tilslutningen skal foretages til en vandhane med $\frac{3}{4}$ " forskruring. Hvis der ikke er en sådan, må vaskemaskinen kun tilsluttes vandledningsnettet af en autoriseret installatør.

 Samlingen står under konstant tryk. Kontrollér derfor, om den er tæt, ved langsomt at åbne for hansen. Ret i givet fald på pakningen og forskruringen.

Vaskemaskinen er **ikke** egnet til varmtvands tilslutning.

Vedligeholdelse

Anvend ved udskiftning kun Miele-originalslange med et sprængningstryk på over 7.000 kPa.

De to filtre - det ene i tilløbsslangens frie ende og det andet i magnetventilens tilslutningsstuds - må aldrig fjernes.

Tilbehør / Slangeforlængelse

Som tilbehør kan der købes 2,5 eller 4,0 m lange slanger ved telefonisk henvendelse til vor reservedelsekspedition på tlf. 43 27 13 50.

Opstilling og tilslutning

Vandafløb

Vandet i maskinen pumpes ud via en afløbspumpe med en løftehøjde på 1 m. For ikke at hindre vandafløbet skal slangen anbringes uden knæk. Bøjningen på slangeenden kan drejes i forskellige retninger eller tages helt af.

Om nødvendigt kan slangen forlænges indtil 5 m. Delene hertil kan købes hos Miele-forhandleren eller ved telefonisk henvendelse til vor reservedelsekspedition på tlf. 43 27 13 50.

Til afløbshøjder over 1 m (indtil maks. 1,8 m) kan der ligeledes købes en anden afløbspumpe og tilhørende ombygningssæt.

Mål på afløbsslangen

Længde 1,5 m

Indv. diameter 22 mm

Udv. diameter 30 mm

Udv. diameter på bøjning 32 mm

Muligheder for vandafløb:

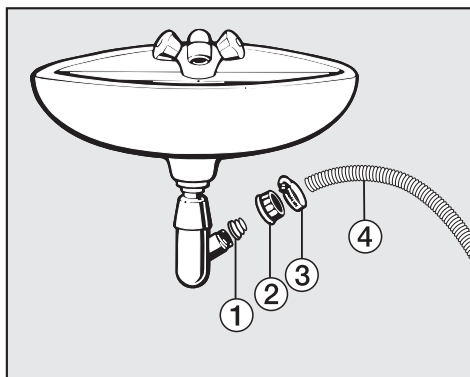
1. Slangen hænges over kanten på en vask:

Bemærk:

- Bind evt. slangen fast, så den ikke glider ned!
- Hvis vandet tømmes ud i en vask, skal det kunne ledes uhindret bort. I modsat fald kan vandet løbe over, eller en del af det udpumpede vand kan suges tilbage i maskinen.

2. Tilslutning til et plastafløbsrør med gumminippel (vandlås er ikke ubetinget nødvendig).
3. Lægges til et gulvafløb.
4. Tilslutning til en vask med gumminippel.

Bemærk:



- ① Adapter
- ② Omløbermøtrik
- ③ Spændbånd
- ④ Slangeende

- Monter adapteren ① på vandlåsen med omløbermøtrikken ②.
- Sæt slangeenden ④ på adapteren ①.

Skrue spændbåndet ③ fast lige bag omløbermøtrikken med en skruetrækker.

Etilslutning

Vaskemaskinen leveres med et stik godkendt i EU, som dog ikke må anvendes i en dansk installation, da vaskemaskinen derved ikke jordforbindes iht. Stærkstrømsbekendtgørelsen. Udskiftning til dansk stik skal foretages af en autoriseret elinstallatør. Alternativt kan der anvendes en adapter til overgang mellem Schuko-stikprop og dansk jordingsystem. En sådan kan købes ved telefonisk henvendelse til vor reservedelsekspedition på tlf. 43 27 13 50 (best.nr. 9666).

Hvis vaskemaskinen tilsluttes med et stik, skal man være opmærksom på følgende:

Stikket skal altid være tilgængeligt, så vaskemaskinen kan afbrydes fra netforsyningen.

Ved tilslutning af vaskemaskinen til en fast installation skal man sørge for korrekt tilslutning i henhold til farvemærkingen.

Den elektriske installation må kun foretages af en autoriseret installatør under hensyntagen til gældende sikkerhedsbestemmelser

Tilslutning foretages på følgende måde:

230 V + 0 + J (1 N~)

Belastningseffekt: 2,3 kW

Varmeeffekt: 2,1 kW

Sikring: 10 A

Tilslutning: 3 x 1,5 mm².

Skal ekstrabeskyttes jf. Stærkstrømsbekendtgørelsen.

Forbrugsdata

		Kapacitet	Forbrugsdata			
			Energi i kWh	Vand i l	Tid	
					Kort	Normal
Bomuld	95°C	6,0 kg	1,99	47		2 t. 09 min.
	60°C ¹⁾	6,0 kg	1,02	47		1 t. 49 min.
	60°C	3,0 kg	0,73	39	1 t. 03 min.	
	40°C ¹⁾	6,0 kg	0,65	59		2 t. 04 min.
	40°C ²⁾	3,0 kg	0,36	39	59 min.	
Strygelet	40°C ¹⁾	3,0 kg	0,50	55	59 min.	1 t. 19 min.
Syntetisk	30°C	2,0 kg	0,35	69	49 min.	59 min.
Uld 🧶	30°C	2,0 kg	0,23	39	–	39 min.
Silke 🧶	30°C	1,0 kg	0,25	39	–	36 min.
Ekspres	40°C	3,0 kg	0,30	34	–	30 min.
Automatic	40°C	3,5 kg	0,35 - 0,50	40 - 55	–	1 t. 18 min.
Skjorter	60°C	2,0 kg	1,00	59	1 t. 02 min.	1 t. 12 min.
Cowboytøj	40°C	3,0 kg	0,50	52	50 min.	1 t. 00 min.
Outdoor	40°C	2,0 kg	0,45	59	53 min.	1 t. 03 min.
Mørkt	40°C	3,0 kg	0,60	60	1 t. 05 min.	1 t. 15 min.

Oplysning til testinstitutter:

- 1) Testprogram if. EN 60456
- 2) Kortprogram til testinstitutter; ekstrafunktionen *Kort* skal være valgt.

Ovenstående forbrugsdata kan variere alt efter vandtryk, vandhårdhedsgrad, vandets tilløbstemperatur, rumtemperatur, vasketøjets art og mængde, svingninger i netspændingen og valgte ekstrafunktioner.

Tekniske data

Højde	850 mm
Bredde	595 mm
Dybde	580 mm
Dybde med åben dør	975 mm
Vægt	93 kg
Maks. gulvbelastning	1.600 Newton (ca. 160 kg)
Kapacitet	6 kg tørt tøj
Tilslutningsspænding	se typeskiltet
Tilslutningsværdi	se typeskiltet
Sikring	se typeskiltet
Forbrugsdata	se afsnittet Forbrugsdata
Vandtryk min.	100 kPa (1 bar)
Vandtryk maks.	1.000 kPa (10 bar)
Tilløbsslange	1,60 m
Afløbsslange	1,50 m
Tilslutningskabel	1,60 m
Udpumpningshøjde maks.	1,00 m
Udpumpningslængde maks.	5,00 m
Godkendelser	se typeskiltet

Programmeringsfunktioner til ændring af standardindstillinger

Med programmeringsfunktioner kan maskinens elektronik tilpasses til de individuelle behov.


Programmeringsfunktionerne kan når som helst ændres.

Programmeringsfunktioner åbnes

Programmeringsfunktionerne kaldes frem med *Start/Stop*-tasten og programvælgeren. Tasten *Start/Stop* og programvælgeren har her en ekstra-funktion, som ikke fremgår af betjeningspanelet.

Forudsætning:

- Vaskemaskinen er slukket.
- Døren er lukket.

- 1 Tryk på *Start/Stop*, og hold den inde, mens punkterne 2 til 3 udføres.
- 2 Tryk på .
- 3 Når følgende står i displayet . . .

Sprog  ...

. . . kan *Start/Stop* slippes.

Maskinen er nu i programmeringsfunktionen.

Programmeringsfunktion vælges

- 4 Drej programvælgeren, indtil den ønskede programmeringsfunktion vises i displayet.
- 5 Tryk på *Start/Stop* for at åbne den viste programmeringsfunktion.


Programmeringsfunktion ændres

Ved at dreje programvælgeren vises de forskellige valgmuligheder i den valgte programmeringsfunktion.

Den indstillede option er markeret med et hak ✓.


- 6 Drej programvælgeren, til den ønskede option vises.
- 7 Tryk på *Start/Stop* for at aktivere den ønskede option.

Programmeringsfunktion afsluttes

- 8 Drej programvælgeren, indtil *tilbage*  vises i displayet.
- 9 Tryk på *Start/Stop*.

Sprog

Displayet kan indstilles til forskellige sprog.

Fanen  efter ordet *Sprog* er en hjælp, hvis displayet er indstillet til et sprog, man ikke forstår.

Det valgte sprog gemmes.

Programmeringsfunktioner

Vand Plus (Extra vann)

Med programmeringsfunktionen Vand Plus kan indstillingen for ekstra-funktionen *Vand Plus* (Extra vann) fastlægges.

Der er tre indstillingsmuligheder:

Vand+

(standardindstilling)

Vandstanden øges (mere vand) under vask og i skyllene.

Ekstra skyl

Et ekstra skyl gennemføres.

Vand+ og ekstra skyl

Øget vandstand under vask og skylning og et ekstra skyl.

Skånevask

Til skånevask af let snavset tøj. Tromlebevægelserne reduceres.

Skånevask kan aktiveres i programmerne *Bomuld* og *Strygelet*.

Ved levering er skånevask ikke aktiveret.

Temperatursænkn.

I slutningen af klarvasken løber der ekstra vand ind i tromlen, som afkøler vaskevandet.

Temperatursænkningen sker, når der er valgt temperaturer på 95°C og 75°C.

Temperatursænkningen bør tilkobles:

- når afløbsslangen hænges over kanten på en vask, for at undgå risiko for forbrænding.
- på opstillingssteder, hvor afløbsrørene ikke svarer til DIN 1986.

Ved levering er temperatursænkning ikke aktiveret.

Pin-kode

Med pin-koden kan elektronikken låses. Dermed forhindres uvedkommende i at anvende vaskemaskinen.

Når Pin-kode er aktiveret, skal der indtastes en kode, når man har tændt maskinen. Først da kan den anvendes.

Pin-kode

- Tryk på *Start/Stop*.

Pin-kode aktiveres

aktiver

- Tryk på *Start/Stop*.

Der vises en opfordring til at indtaste pin-koden.

Indtast kode

Koden er **125** og kan ikke ændres.

0 _ _

- Drej programvælgeren, indtil det første ciffer vises.
- Tryk på *Start/Stop* for at bekræfte første ciffer.
- Gentag processen, indtil alle tre cifre er indkodet.

1 2 5

- Tryk på *Start/Stop*.

Følgende vises i displayet som bekræftelse:

Kode aktiveret

Når vaskemaskinen slukkes, kan den herefter kun anvendes ved at indtaste koden.

Betjening af vaskemaskinen med pin-kode

Når maskinen tændes, beder den om indtastning af koden.

- Indtast koden som beskrevet ovenfor, og bekræft den.

Maskinen kan nu anvendes frit.

Pin-kode deaktiveres

Tænd for programmeringsfunktionerne som beskrevet.

- ③ Når følgende står i displayet . . .

0 _ _

. . . kan *Start/Stop* slippes.

- Indtast nu koden, og tryk på *Start/Stop*.
- Vælg *Pin-kode*, og bekræft deaktiver.

Programmeringsfunktioner

Temperaturenhed

Der kan vælges mellem at få vist temperaturen i °C/Celsius eller i °F/Fahrenheit.

Ved levering er maskinen indstillet på °C/Celsius.

Summer

Ved programslut eller i Flydeslut lyder et signal, hvis summeren er tilkoblet.

Der kan vælges mellem to lydstyrker for summeren:

normal

(standardindstilling)

Summeren lyder ved programslut og i Flydeslut med *normal* lydstyrke.

høj

Summeren lyder ved programslut og i Flydeslut med *høj* lydstyrke.

Akustisk kvittering

Aktivering af en tast bekræftes med et akustisk signal.

Ved levering er det akustiske signal koblet fra.

Lysstyrke

Lysstyrken i displayet kan indstilles på ti forskellige trin.

Bjælkeagrammet viser det indstillede trin.

Ved levering er den indstillet på trin 5.

Lysstyrken indstilles straks efter valg af et trin.

Kontrast

Kontrasten i displayet kan indstilles på ti forskellige trin.

Bjælkeagrammet viser det indstillede trin.

Ved levering er den indstillet på trin 5.

Kontrasten indstilles straks efter valg af et trin.

Display-standby

Displayet bliver mørkt, og *Start/Stop* blinker langsomt. Herved spares der strøm.

Displayet bliver generelt mørkt,

- hvis der ikke vælges et program inden for 10 min., efter at maskinen er tændt.
- 10 minutter efter programslut.

Ved tryk på en tast tænder displayet igen.

Desuden kan man vælge, om displayet skal være slukket eller tændt under programforløbet.

aktiveret

Standby-funktionen er tilkoblet. Displayet bliver mørkt 10 minutter efter programstart.

Ikke u. programforløb

(indstilling ved levering)

Standby-funktionen er frakoblet. Displayet er tændt under programforløbet.

Memory

Vaskemaskinen gemmer de senest valgte indstillinger (program, temperatur, centrifugeringshastighed og tilvalg) efter programstart.

aktiveret

Næste gang vaskemaskinen tændes på samme program, vises de gemte komponenter.

deaktiveret

(indstilling ved levering)

Memory-funktionen er frakoblet.

Antikrøl

Antikrøl-funktionen får tøjet til at krølle mindre efter programslut.

Tromlen bevæger sig i op til 30 minutter efter programslut.

Vaskemaskinen kan åbnes når som helst.

aktiveret

(indstilling ved levering)

Antikrøl-funktionen er tilkoblet.

deaktiveret

Antikrøl-funktionen er frakoblet.



Miele A/S
Erhvervsvej 2
Postboks 1371
DK-2600 Glostrup
Tlf. 43 27 11 00
Jyll. tlf. 97 12 70 66
Hovedtelex 43 27 11 09
Reservedelsafd. telefax 43 27 13 69
Teknisk service telefax 43 27 13 09
Internet: www.miele.dk
E-mail: info@miele.dk