

Brugsanvisning Vaskemaskine



Læs venligst brugsanvisningen inden opstilling, installation og ibrugtagning for at undgå skader på personer og produkt.

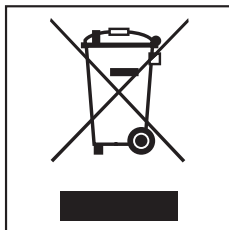
Bortskaffelse af emballagen

Emballagen beskytter vaskemaskinen mod transportskader. Emballagematerialerne er valgt ud fra miljø- og affaldstekniske hensyn og kan således genbruges.

Genbrug af emballagematerialerne sparer råstoffer og mindsker affaldsproblemerne. Emballagen bør derfor afleveres på nærmeste genbrugsstation/opsamlingssted.

Bortskaffelse af en gammel vaskemaskine

Gamle elektriske og elektroniske produkter indeholder stadig værdifulde materialer. De indeholder imidlertid også skadelige stoffer, som er nødvendige for deres funktion og sikkerhed. Hvis disse bortskaffes sammen med husholdningsaffaldet eller behandles forkert, kan det skade den menneskelige sundhed og miljøet. Bortskaf derfor ikke den gamle vaskemaskine med husholdningsaffaldet.



Aflever i stedet for den gamle vaskemaskine på nærmeste opsamlingssted eller den lokale genbrugsstation, så delene kan blive genanvendt.

Sørg for, at den gamle vaskemaskine opbevares utilgængeligt for børn, indtil den fjernes.

Miljøbeskyttelse	2
Råd om sikkerhed og advarsler	6
Betjening af vaskemaskinen	13
Første ibrugtagning	15
Første vaskeprogram startes.....	15
Miljøvenlig vask	16
1. Tøjet forberedes	17
2. Et program vælges	18
Forvalg vælges (om ønsket)	18
3. Vaskemaskinen fyldes	19
Døren åbnes	19
4. Programindstillinger vælges	20
Valg af tilvalg	20
5. Dosering af vaskemiddel	21
6. Et program startes - Programslut	22
Tilvalg	23
Kort.....	23
Forvask	23
Iblødsætning.....	23
Vand Plus	23
Centrifugering	24
Forvalg	25
Programoversigt	26
Behandlingssymboler	29
Programforløb	30

Indhold

Programforløb ændres	32
Et program stoppes.....	32
Tøjet tages ud efter programafbrydelsen	32
Et program afbrydes.....	32
Et program ændres.....	32
Program.....	32
Temperatur	32
Centrifugeringshastighed	32
Tilvalg	32
Tøj efterfyldes/tages ud	33
Vaskemiddel	34
Det rigtige vaskemiddel.....	34
Tilsmudsningsgrad	34
Doseringshjælp	34
Afkalkningsmiddel	34
Tøjeftersbehandlingsmidler	34
Afkalkningsmiddel	35
Anbefaling Miele vaskemiddel.....	36
Vaskemiddelanbefalinger iht. regulativ (EU) nr. 1015/2010.....	37
Separat dosering af skyllemiddel eller stivelse.....	38
Rengøring og vedligeholdelse	39
Tromlerengøring.....	39
Kabinet og betjeningspanel rengøres.....	39
Sæbeskuffen rengøres	39
Filteret i vandtilløbet rengøres	41
Småfejl udbedres	42
Hvad nu hvis	42
Vaskemaskinen vil ikke starte.....	42
Vaskeprogrammet blev afbrudt, og maskinen melder fejl.....	43
Vaskeprogrammet afvikles som sædvanligt, men maskinen melder om service eller fejl.....	44
Generelle problemer med vaskemaskinen	45
Et utilfredsstillende vaskeresultat	46
Døren kan ikke åbnes.....	47
Døren åbnes ved tilstoppet afløb og/eller strømsvigt	48
Filteret tømmes.....	48
Døren åbnes	49

Service / garanti	50
Typeskilt.....	50
Miele Teknisk Service	51
Reparationservice.....	51
Ekstra tilbehør	53
Opstilling og tilslutning	54
Front	54
Bagside	55
Opstillingssted.....	56
Transportsikring fjernes	56
Transportsikring monteres.....	58
Justering.....	59
Ben(ene) skrues ud og spændes kontra.....	59
Indbygning under en bordplade	60
Vaske/tørre-søjle.....	60
Bemærk:	60
Vandbeskyttelsessystem	61
Vandtilløb.....	62
Vandafløb	63
Eltilslutning	64
Tekniske data	65
Forbrugsdata	66
Oplysning til testinstitutter:.....	66
Programmeringsfunktioner	67
System Vand Plus	67
Skånevask	68
Afkøling af vaskevand (temperatursænkning)	69
Memory	70
Iblødsætningstid.....	71
Ekstra tilbehør	72
Vaskemiddel	72
Specialvaskemidler	72
Tekstilplejemiddel	73

Råd om sikkerhed og advarsler

Denne vaskemaskine overholder de foreskrevne sikkerhedsbestemmelser. U hensigtsmæssig brug kan dog medføre skader på personer og ting.

Læs venligst denne brugsanvisning, inden vaskemaskinen tages i brug. Derved undgås skader på både personer og vaskemaskine. Gem venligst brugsanvisningen, og giv den videre til en eventuel senere ejer.

Retningslinjer vedrørende brugen

- ▶ Denne vaskemaskine er beregnet til anvendelse i private husholdninger eller på husholdningslignende opstillingssteder.
- ▶ Vaskemaskinen er ikke beregnet til udendørs brug.
- ▶ Anvend udelukkende vaskemaskinen til husholdningsmæssige formål og kun til vask af tøj, som ifølge vaskemærket er egnet til maskinvask. Det er ikke tilladt at anvende vaskemaskinen til andre formål. Miele kan ikke gøres ansvarlig for skader opstået på grund af forkert brug eller betjening.
- ▶ Personer, der på grund af begrænsninger i fysisk eller psykisk formåen eller på grund af manglende erfaring eller uvidenhed ikke er i stand til at betjene vaskemaskinen sikkert, må ikke anvende den uden opsyn eller vejledning fra en ansvarlig person.

Børn i huset

- ▶ Børn under 8 år må ikke komme i nærheden af vaskemaskinen, medmindre der holdes konstant opsyn med dem.
- ▶ Børn på 8 år eller derover må kun bruge vaskemaskinen uden opsyn, hvis de er informeret om dens funktioner, så de kan betjene den korrekt, og hvis de forstår de farer, der kan opstå ved forkert betjening.
- ▶ Børn må ikke rengøre eller vedligeholde vaskemaskinen uden opsyn.
- ▶ Hold altid øje med børn, der opholder sig i nærheden af vaskemaskinen. Lad dem aldrig lege med vaskemaskinen.
- ▶ Husk, at glasset i døren bliver varmt, hvis der vaskes med høje temperaturer. Sørg derfor for, at børn ikke berører glasset, mens maskinen vasker.

Teknisk sikkerhed

- ▶ Se venligst vejledningerne i afsnittene Opstilling og tilslutning og Tekniske data.
- ▶ Kontroller vaskemaskinen for ydre synlige skader inden opstilling. Tag aldrig en beskadiget vaskemaskine i brug.
- ▶ Inden tilslutning bør vaskemaskinens tilslutningsdata (sikring, spænding og frekvens), der fremgår af typeskiltet, ubetinget sammenlignes med strømtilførslen på stedet. I tvivlstilfælde bør der rettes henvendelse til en elinstallatør.

Råd om sikkerhed og advarsler

- ▶ Pålidelig og sikker drift af vaskemaskinen er kun sikret, når vaskemaskinen er tilsluttet et offentligt elnet.
- ▶ Vaskemaskinens elsikkerhed kan kun garanteres, når der er etableret forskriftsmæssig jordforbindelse. Det er meget vigtigt, at denne grundlæggende sikkerhedsforanstaltning kontrolleres, og at installationerne i tvivlstilfælde gennemgås af en fagmand. Miele kan ikke gøres ansvarlig for skader, der er opstået på grund af manglende eller beskadiget jordforbindelse.
- ▶ Brug af sikkerhedsmæssige grunde aldrig forlængerledning, stikdåser eller lign. (brandfare på grund af overophedning).
- ▶ Defekte dele må kun udskiftes med originale Miele reservedele. Kun hvis dette overholdes, kan vi garantere, at de sikkerhedskrav, Miele stiller til sine produkter, opfyldes.
- ▶ Tilslutningsstikket skal altid være let tilgængeligt, så strømmen til vaskemaskinen nemt kan afbrydes.
- ▶ Reparationer foretaget af ukyndige kan medføre uforudselig risiko for brugeren, og producenten kan ikke gøres ansvarlig for skader opstået som følge heraf. Reparationer bør kun foretages af en Miele-tekniker eller en anden fagmand, da eventuelle efterfølgende skader ellers ikke er omfattet af Mieles garanti.
- ▶ Hvis nettilslutningsledningen er beskadiget, bør den udskiftes af en Miele-tekniker eller en anden fagmand for at undgå fare for brugeren.

Råd om sikkerhed og advarsler

- ▶ I tilfælde af fejl eller ved rengøring og vedligeholdelse er vaskemaskinen først totalt afbrudt fra elnettet, når:
 - ledningen er trukket ud af stikkontakten, eller
 - hovedafbryderen er slukket, eller
 - skruesikringen er skruet helt ud.
- ▶ Miele vandbeskyttelsessystem sikrer mod vandskader, forudsat at:
 - Maskinens vand- og elinstallation er tilsluttet korrekt.
 - Vaskemaskinen repareres straks, når der opstår skader.
- ▶ Vandflydetrykket skal være min. 100 kPa og må ikke overstige 1.000 kPa.
- ▶ Denne vaskemaskine må ikke anvendes på ikke-stationære opstillingssteder (fx skibe).
- ▶ Foretag ikke ændringer på vaskemaskinen, medmindre de udtrykkeligt er godkendt af Miele.

Råd om sikkerhed og advarsler

Den daglige brug

- ▶ Opstil ikke vaskemaskinen i rum, hvor der er risiko for frost. En frosset slange kan springe, når den kommer under tryk. Elektronikens præcision kan også påvirkes ved temperaturer under frysepunktet.
- ▶ Sørg for, at transportsikringen bag på vaskemaskinen er fjernet, før den tages i brug (se afsnittet Opstilling og tilslutning - Transportsikringen fjernes). Hvis der centrifugeres, mens transportsikringen endnu sidder på, kan det medføre beskadigelse af vaskemaskinen og eventuelt også af skabe o.lign. i nærheden.
- ▶ Luk altid vandhanen ved længere tids fravær (fx under ferier) og især, hvis der ikke er et gulvafløb i nærheden af vaskemaskinen.
- ▶ Risiko for oversvømmelse! Før afløbsslangen lægges i en vask, skal det kontrolleres, at vasken kan tage vandet tilstrækkelig hurtigt. Bind evt. slangen fast, så den ikke glider ned. Tilbageslagskraften fra det udstrømmende vand kan presse slangen op af vasken.
- ▶ Sørg for, at der ikke vaskes fremmedlegemer med tøjet (fx søm, nåle, mønter, clips o.l.). Fremmedlegemer kan beskadige maskindele (fx vaskekar eller tromle), der igen kan medføre skader på vasketøjet.

Råd om sikkerhed og advarsler

- ▶ Den maksimale fyldning er 7 kg (tørt tøj). Lavere kapaciteter i enkelte programmer fremgår af afsnittet Programoversigt.
- ▶ Undersøg vandhårdheden i lokalområdet. Hvis der er behov for at afkalke maskinen, bør der anvendes afkalkningsmiddel på citronsyrebasis. Vi anbefaler Miele's afkalker, som kan købes via vores webshop shop.miele.dk, hos Miele-forhandleren eller ved henvendelse til vores reservedelsekspedition på tlf. 43 27 13 50. Overhold nøje anvisningerne på emballagen.
- ▶ Tøj, der er behandlet med opløsningsmiddel, skal inden vask i maskinen skylles grundigt i rent vand.
- ▶ Brug aldrig vaskemiddel, der indeholder opløsningsmiddel (fx rensebenzin), i denne vaskemaskine. Der kan være risiko for, at der dannes giftige dampe, og at vaskemaskinen beskadiges. Desuden er sådanne midler brand- og eksplosionsfarlige.
- ▶ Anvend aldrig rensmidler med opløsningsmidler (fx rensebenzin) på eller ved vaskemaskinen. Kunststofoverflader kan beskadiges, hvis de kommer i berøring med disse midler.
- ▶ Farvemidler skal være egnet til brug i vaskemaskinen og må kun anvendes til husholdningsbrug. Følg anvisningerne fra producenten af midlet nøje.

Råd om sikkerhed og advarsler

▶ Blegemidler kan føre til korrosion på grund af deres svovlholdige forbindelser. Der må ikke anvendes koncentrerede blegemidler i vaskemaskinen.

▶ Hvis vaskemiddel kommer i øjnene, skylles straks med lunkent vand. Søg straks læge, hvis midlet indtages ved en fejltagelse. Personer med hudskader eller sart hud bør undgå kontakt med vaske-middel.

Tilbehør

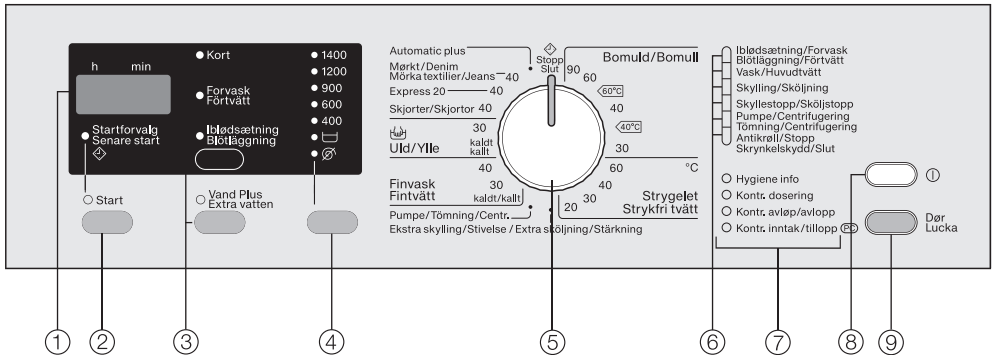
▶ Der må kun monteres tilbehør, der udtrykkeligt er godkendt af Miele. Hvis andre dele monteres, bortfalder kravene om garanti og/eller produktansvar.

▶ Miele tørretumblere og Miele vaskemaskiner kan opstilles som vaskes-/tørresøjle. Til dette formål kan der som ekstraudstyr købes et sammenbygningsbeslag. Sammenbygningsbeslaget skal passe til de pågældende modeller.

▶ Sørg for, at Miele-soklen, der kan købes som ekstraudstyr, passer til den pågældende vaskemaskine.

Miele kan ikke gøres ansvarlig for skader, der er opstået, fordi ovenstående råd om sikkerhed og advarsler ikke er blevet fulgt.

Betjening af vaskemaskinen



① Display

Nærmere information følger på næste side.

② Tasten Start ↕

- Valg af forvalgstid.
- Starter vaskeprogrammet

③ Taster til tilvalg

Til valg af tilvalg. Med den øverste tast kan man vælge mellem tilvalg *Kort*, *Förvask* og *Iblødsætning*. Med den nederste tast kan tilvalg *Vand Plus* vælges.
Kontrollampe tændt = valgt
Kontrollampe slukket = ikke valgt.

④ Tasten Centrifugering med visning af centrifugeringshastighederne.

Til valg af centrifugeringshastighed.

⑤ Programvælger

Til valg af et vaskeprogram og tilhørende temperatur. Programvælgeren kan drejes højre eller venstre om.

⑥ Programforløbslamper

Angiver under vaskeprogrammet det programafsnit, hvortil programmet er nået.

⑦ Service-/Fejlkontrollampe

- Se afsnittet Småfejl udbedres
- Kontrollampen mærket PC anvendes desuden af Miele Teknisk Service ved kontrol og ajourføring af programmer.

⑧ Tast ①

Til tænd/sluk af vaskemaskinen. Af energimæssige hensyn slukker vaskemaskinen automatisk 15 minutter efter programslut/antikrøl eller 15 minutter efter at være blevet tændt, hvis der ikke foretages yderligere betjening.

⑨ Dørtast

Åbner døren.

Betjening af vaskemaskinen

Display

Displayet viser:

- Programvarigheden (resttid)
- Funktionen Forvalg
- Programmeringsfunktionerne

Programvarighed

Når programmet er startet, vises den sandsynlige programtid i timer og minutter i displayet.

Ved en programstart med Forvalg vises programvarigheden først, når den indstillede forvalgstid er udløbet.

Forvalg


Den valgte forvalgstid vises.

Efter programstart tælles forvalgstiden ned.

Når forvalgstiden er udløbet, starter programmet, og displayet viser den sandsynlige programvarighed.

Programmeringsfunktioner

Med programmeringsfunktionerne kan vaskemaskinen tilpasses individuelle behov. I programmeringsmodus vises den valgte funktion i displayet.

 Vaskemaskinen skal opstilles og tilsluttes korrekt inden første ibrugtagning. Se venligst afsnittet Opstilling og tilslutning.

Der er foretaget en komplet funktions-test på denne vaskemaskine, og der er derfor restvand i tromlen.

Af sikkerhedsmæssige årsager er centrifugering før første ibrugtagning ikke mulig. For at kunne starte en centrifugering skal et vaskeprogram uden vasketøj og uden vaskemiddel afvikles først.

Anvendelse af vaskemiddel kan forårsage kraftig skumdannelse!

Samtidig aktiveres afløbskugleventilen, hvilket bevirker, at vaskemidlet fremover udnyttes fuldt ud.

Første vaskeprogram startes

- Åbn vandhanen.
- Tryk tasten ⌚ ind.
- Stil programvælgeren på *Bomuld 60 °C*.
- Tryk på *Start*.

Når programmet er slut, er maskinen klar til brug.

- Sluk vaskemaskinen efter programslut med tasten ⌚.

Miljøvenlig vask

Strøm- og vandforbrug

- Udnyt den maksimale kapacitet i de forskellige vaskeprogrammer. Dette giver det laveste energi- og vandforbrug i forhold til tøjmængden.
- Hvis der vaskes en lille mængde tøj, sørger mængdeautomatikken i vaskemaskinen for at reducere vand- og energiforbruget.
- Brug programmet *Ekspres 20* til mindre, let snavsede, tøjmasser.
- Moderne vaskemidler giver mulighed for vask ved lavere temperaturer (fx 20 °C). Udnyt denne mulighed for energibesparelse.
- Brug tilvalg *Iblødsætning* i stedet for *Forvask*. Til iblødsætning og efterfølgende klarvask bruges samme vand.
- Af hensyn til hygiejnen i vaskemaskinen anbefales det, at der regelmæssigt startes et program ved en temperatur på min. 60 °C. En påmindelse herom vises med servicekontrollampen *Hygiejne-info*.

Vaskemiddelforbrug

- Anvend højst den mængde vaskemiddel, der er angivet på vaskemiddelemballagen.
- Doser vaskemidlet i forhold til, hvor snavset tøjet er.
- Reducer mængden af vaskemiddel til mindre mængder tøj (ca. 1/3 mindre vaskemiddel ved halvt fyldt maskine).

Rigtigt valg af Tilvalg (Kort, Iblødsætning, Forvask)

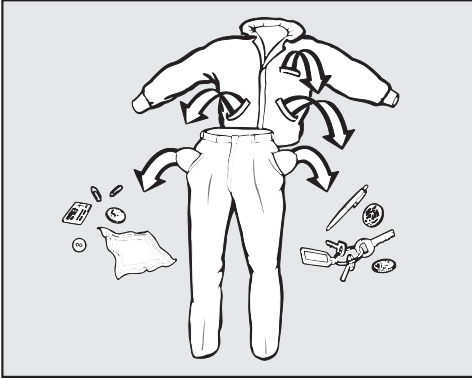
Vælg til vask af:

- let snavset tøj uden synlige pletter et vaskeprogram med tilvalg *Kort*.
- normalt til meget snavset tøj med synlige pletter et vaskeprogram uden tilvalg.
- meget snavset tøj et vaskeprogram med Tilvalg *Iblødsætning*.
- tøj med store mængder snavs (fx støv, sand) Tilvalg *Forvask*.

Tørring i tørretumbler

Hvis tøjet efterfølgende skal tørres i tørretumbler, vælges højest mulige centrifugeringshastighed for det pågældende vaskeprogram. Derved spares der energi.

1. Tøjet forberedes



- Tøm lommerne.

⚠ Fremmedlegemer (fx søm, møn-
ter og clips) kan beskadige både tøj
og maskinen.

Kontroller tøjet for fremmedlegemer
inden vask, og fjern disse.

Tøjet sorteres

- Sorter tøjet efter farve og behand-
lingssymbol (se i krave eller sidesøm).

Tip: Mørkt tøj kan smitte af og bør der-
for vaskes separat de første par gange.
For at undgå misfarvning bør lyst og
mørkt tøj vaskes separat.

Pletter forbehandles

- Fjern eventuelle pletter før vask, helst
mens de endnu er friske. Dup pletter-
ne med en klud, der ikke smitter af.
Gnub ikke!

Tip: Pletter (blod, æg, kaffe, te etc.) kan
ofte fjernes med små tricks, som Miele
har samlet i en pletguide. Denne kan
findes på Miele hjemmeside [www.miele-
le.dk/pletguide](http://www.miele.dk/pletguide).

⚠ Opløsningsmiddelholdige rens-
midler (fx rensbenzin) kan beskadig-
e kunststofdele.


Ved behandling af tøjet med rens-
midler skal man sørge for, at maski-
nens kunststofdele ikke berøres her-
af.

⚠ Kemiske opløsningsmiddelholdig-
e rensmidler kan forårsage alvorlig-
e skader i vaskemaskinen.

Anvend aldrig sådanne rensmidler i
vaskemaskinen!

Generelle råd

- Gardiner: Kroge og blybånd fjernes,
eller gardinet lægges i en vaskepose.
- Sy bh-bøjler, der har løsnet sig, fast,
eller fjern dem.
- Luk lynlåse, velcrolukninger, hægter
og øser før vask.
- Luk dyne- og hovedpudebetræk, så
der ikke kan komme små stykker tøj
ind i dem.

Vask aldrig tøj, der er deklareret **ikke
vaskbart** (behandlingssymbol .

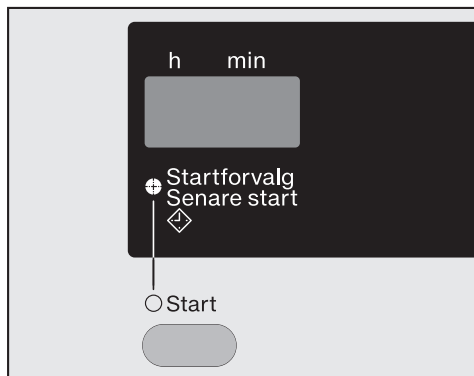
2. Et program vælges

Vaskemaskinen tændes

- Tryk på tasten ①.

Forvalg vælges (om ønsket)

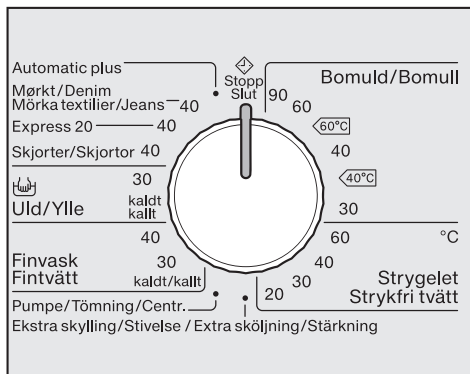
Programvælgeren skal stå på  Slut.



- Den ønskede forvalgstid kan nu indkodes med tasten *Start*.

Tip: Yderligere information findes i afsnittet Forvalg.

Programvalg



- Stil programvælgeren på det ønskede program.

Hvis Forvalg ikke er aktiveret, vises den sandsynlige programvarighed i displayet.

Inden for de første 10 minutter registrerer vaskemaskinen tøjets gennemvædningssevne og tøjmengden, hvilket kan medføre, at programvarigheden øges eller reduceres.

3. Vaskemaskinen fyldes

Døren åbnes

- Åbn døren ved tryk på *Dør*.
- Læg tøjet løst i tromlen.

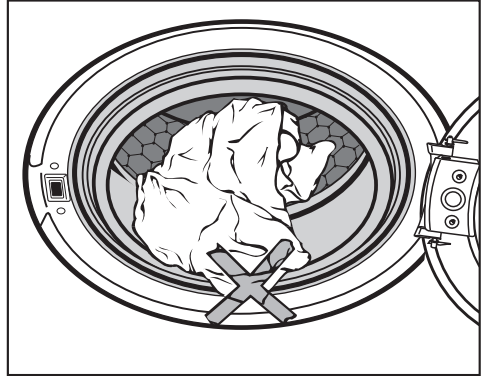
Forskellige størrelser tøj øger vaskevirkningen og fordeler sig bedre ved centrifugeringen.

Overhold den maksimale fyldningsmængde for de forskellige vaskeprogrammer.

Maksimal fyldning giver det laveste strøm- og vandforbrug i forhold til tøj-mængden. Overfyldning forringer vaskeresultatet og gør tøjet krøllet.

Døren lukkes

Pas på, at der ikke kommer tøj i klemme i døren.



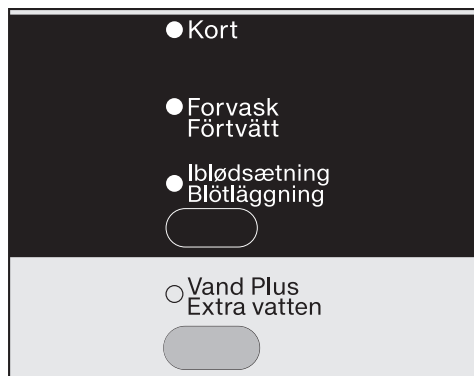
- Luk døren med et let tryk.

4. Programindstillinger vælges

Valg af tilvalg

Med den øverste tast kan følgende tilvalg vælges i nævnte rækkefølge: *Iblødsætning* eller *Forvask* eller *Kort* eller intet valg.

Med den nederste tast vælges tilvalg *Vand Plus*.



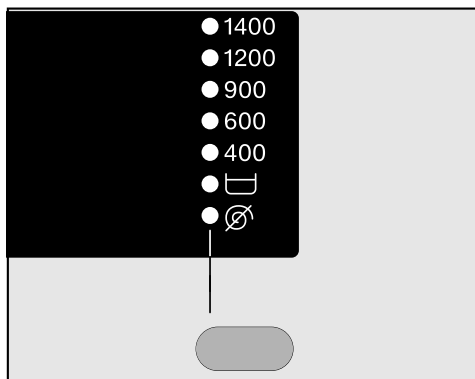
- Vælg det ønskede tilvalg.

Tip: Det er ikke alle tilvalg, der kan vælges i alle programmer.

Hvis et tilvalg ikke kan vælges, er det fordi, det ikke er muligt i det pågældende program.

Centrifugeringshastighed vælges

Den forindstillede centrifugeringshastighed for et vaskeprogram kan ændres.



- Tryk gentagne gange på tasten Centrifugering, indtil kontrollampen ud for den ønskede centrifugeringshastighed lyser.

5. Dosering af vaskemiddel

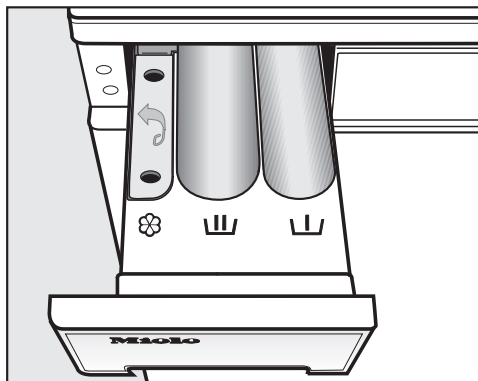
Korrekt dosering er meget vigtigt, fordi . . .

for lidt vaskemiddel bevirker:

- at tøjet ikke bliver rent, og at det med tiden bliver gråt og hårdt.
- at der dannes grå, seje ansamlinger på tøjet.
- at der dannes kalkaflejringer på varmelegemet.



for meget vaskemiddel bevirker:

- at der dannes for meget skum, hvilket giver en dårligere vaskemekanik og et dårligt vaske-, skylle- og centrifugeringsresultat.
- at vandforbruget øges på grund af et automatisk ekstra skyl.
- at miljøet belastes unødigt.



- Træk sæbeskuffen ud, og fyld vaskemiddel i kamrene.



Vaskemiddel til forvask (anbefalet opdeling af den samlede mængde vaskemiddel: $\frac{1}{3}$ i kammer  og $\frac{2}{3}$ i kammer )



Vaskemiddel til klarvask, inkl. iblødsætning



Skyllemiddel eller flydende stivelse.

- Luk sæbeskuffen.

Tip: Yderligere oplysninger om vaskemidler og dosering findes i afsnittet Vaskemiddel.

6. Et program startes - Programslut

Et program startes

- Tryk på *Start*, der blinker.
- Programvarigheden vises i displayet ved start af vaskeprogrammet.
- Hvis der er valgt en forvalgstid, afvikles denne i displayet, og herefter vises programvarigheden.

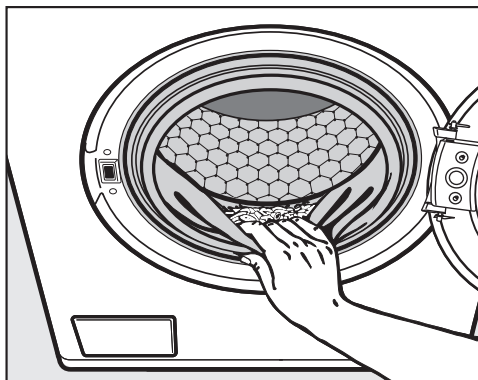
Programslut

Programslut indikeres i programforløbet med kontrollampen *Antikrøl/Slut* og med et ⓪ i displayet.

15 min. efter at antikrøl-funktionen er slut, slukkes vaskemaskinen automatisk. Vaskemaskinen skal tændes igen ved tryk på tasten ⓪ .

- Åbn døren ved tryk på *Dør*.
- Tag tøjet ud.

Glem ikke tøjstykker i tromlen! De kan blive misfarvede eller krybe, hvis de vaskes med næste vask.



- Kontroller dørbælgen for fremmedlegemer.
- Sluk vaskemaskinen med tasten ⓪ , og drej programvælgeren hen på *Slut*.
- Luk døren. Således undgås, at genstande, der ved en fejltagelse lægges i tromlen, vaskes sammen med tøjet og evt. beskadiger dette.

Vaskeprogrammerne kan udvides ved hjælp af tilvalg.

Kort

Til let snavset tøj uden synlige pletter.

Vasketiden afkortes.

Forvask

Til fjernelse af større mængder snavs, fx støv, sand.

Iblødsætning

Til meget kraftigt snavsede tekstiler med æggehvideholdige pletter.

- Iblødsætningstiden kan indstilles i trin a 30 minutter fra 30 minutter til 2 timer.
- Indstillingen ved levering er 2 timer.

Programmeringen er beskrevet under Iblødsætning i afsnittet Programmeringsfunktioner.


Vand Plus

Vandstanden under vask og skylning forhøjes.

Der kan programmeres andre optioner for tasten *Vand Plus*. Se afsnittet Programmeringsfunktioner.

Følgende tilvalg kan vælges i programmerne

Af tilvalgene *Kort*, *Forvask* og *Iblødsætning* kan der altid kun vælges et tilvalg.

	Kort	Forvask	Iblødsætning	Vand Plus
Bomuld	X	X	X	X
Strygelet	X	X	X	X
Automatic Plus	-	-	-	-
Mørkt/Denim	X	X	X	-
Ekspres 20	X ¹⁾	-	-	X
Skjorter	X	X	X	X
Uld 	-	-	-	-
Finvask	X	X	X	-
Pumpe/ Centrifugering	-	-	-	-
Skyl/ Stivelse	-	-	-	X


X = Kan vælges

- = Kan ikke vælges

¹⁾ = Kan fravælges

Centrifugering

Slutcentrifugeringshastighed

Program	omdr./min.
Bomuld	1400
Strygelet	1200
Automatic Plus	1200
Mørkt/Denim	1200
Ekspres 20	1400
Skjorter	600
Uld 	1200
Finvask	600
Pumpe/Centrifugering	1400
Skyl/Stivelse	1400


Slutcentrifugeringshastigheden kan reduceres. Det er ikke muligt at vælge højere slutcentrifugeringshastigheder end de ovenfor anførte.

Tip: I programmer med maks. centrifugeringshastighed, der ikke er angivet på betjeningspanelet, lyser altid centrifugeringshastigheden ovenover. Der centrifugeres imidlertid med den angivne centrifugeringshastighed for at skåne tøjet.


Intervalcentrifugering

Tøjet centrifugeres efter klarvasken og mellem skyllene. Hvis slutcentrifugeringshastigheden reduceres, reduceres hastigheden for intervalcentrifugering tilsvarende. I programmet *Bomuld* tilføjes et ekstra skyl, hvis centrifugeringshastigheden er under 700 omdr./min.

Slutcentrifugering fravælges (Flydeslut)

- Tryk på tasten Centrifugering, indtil kontrollampen  (Flydeslut) lyser. Tøjet bliver liggende i vandet efter sidste skyl. Hermed undgås krøldannelse, hvis tøjet ikke tages ud af vaskemaskinen straks efter programslut.
- **Slutcentrifugering startes:**
Vælg den ønskede centrifugeringshastighed med tasten Centrifugering. Vaskemaskinen starter slutcentrifugeringen.
- Tryk på tasten *Dør*. Vandet pumpes ud. Tryk derefter igen på *Dør* for at åbne døren.


Intervalcentrifugering og slutcentrifugering fravælges

- Tryk gentagne gange på tasten Centrifugering, indtil kontrollampen  lyser.

Efter sidste skyl pumpes vandet ud, og antirølfunktionen tilkobles. Ved denne indstilling tilføjes et ekstra skyl i nogle programmer.

Med Forvalg kan programstarten udskydes fra 30 minutter til maks. 24 timer. Herved kan man fx udnytte en eventuel billig natstrømstarif.

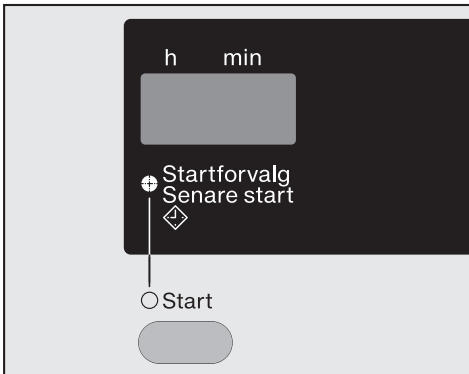
Forvalg indstilles

Programvælgeren skal stå på  Slut.

Kontrollampen  *Forvalg* blinker i displayet.

Med tasten Start kan den ønskede forvalgstid nu indkodes.

Programvælgeren skal stå på  Slut.



- Ved hvert tryk på *Start* forlænges tiden til programstart:
 - med 30 minutter ved en forvalgstid under 10 timer
 - med 1 time ved en forvalgstid over 10 timer.

Tip: Hvis *Start* holdes inde, tælles automatisk op til 24 timer.

Forvalg ændres

Efter valg af program er det ikke længere muligt at ændre Forvalg.

Forvalg slettes

- Forvalg slettes ved endnu et tryk på *Start*, når displayet viser 24 h.


Forvalg slettes, når der allerede er trykket på Start:

- Afbryd programmet.

Programoversigt

Bomuld		90 °C til 30 °C	maks. 7,0 kg
Tekstiltype	T-shirts, undertøj, duge m.m., tekstiler af bomuld, lærred eller blandingstof		
Tip	Vælg ved særlige hygiejniske krav temperaturindstillingen 90 °C.		
Bomuld		◁60°C/◁40°C	maks. 7,0 kg
Tekstiltype	Normalt snavset bomuldstøj		
Tip	<ul style="list-style-type: none">– Disse indstillinger er de mest effektive med hensyn til energi- og vandforbrug til vask af bomuldstøj.– I ◁60°C er den nåede vasketemperatur lavere end 60 °C, men vaskeeffekten svarer til programmet Bomuld 60 °C.		
Oplysning til testinstitutter:			
Testprogrammer iht. EN 60456 og energimærkning iht. bekendtgørelse 1061/2010			
Strygelet		60 °C til 20 °C	maks. 3,5 kg
Tekstiltype	Tekstiler med syntetiske fibre, blandingsstof eller strygelet bomuld		
Tip	Reducer slutcentrifugeringshastigheden for tekstiler, der krøller let.		
Automatic Plus		40 °C	maks. 5,0 kg
Tekstiltype	Tøj sorteret efter farve af tekstiler til programmerne <i>Bomuld</i> og <i>Strygelet</i> .		
Tip	Tøjet vaskes altid så skånsomt og effektivt som muligt ved hjælp af automatisk tilpassede vaskeparametre (fx vandstand, vaskerytme og centrifugeringsprofil).		

Programoversigt

Mørkt/Denim		40 °C	maks. 3,0 kg
Tekstiltype	Sorte og mørke stykker tøj af bomuld, blandingsstof og denimstof		
Tip	<ul style="list-style-type: none"> – Vask tøjet med vrangen ud. – Denim kan smitte af de første par gange. Derfor bør lyst og mørkt tøj vaskes hver for sig. 		
Ekspres 20		40 °C	maks. 3,5 kg
Tekstiltype	Tekstiler af bomuld, der kun lige har været på eller med kun en smule snavs		
Tip	Tilvalg <i>Kort</i> er automatisk tilkoblet.		
Skjorter		40 °C	maks. 2,0 kg
Tip	<ul style="list-style-type: none"> – Kraver og manchetter forbehandles efter behov. – Vask silkeskjorter og -skjortebluser med programmet <i>Finvask</i>. 		
Uld 		30 °C og koldt	maks. 2,0 kg
Tekstiltype	Tekstiler af uld eller iblandet uld		
Tip	Vær opmærksom på slutcentrifugeringshastigheden for tekstiler, der krøller let.		
Finvask		40 °C til koldt	maks. 2,0 kg
Tekstiltype	Til sarte tekstiler af syntetiske fibre, blandingsstof, viskose Gardiner, der af fabrikanten er deklareret maskinvaskbare.		
Tip	<ul style="list-style-type: none"> – Det finstøv, der som regel er i gardiner, kræver ofte et program med Forvask. – Fravælg slutcentrifugering, hvis tekstilerne har tendens til at krølle. 		

Programoversigt

Pumpe/Centrifugering		-
Tip	<ul style="list-style-type: none">- Kun pumpe: Indstil centrifugeringshastigheden på \otimes.- Vær opmærksom på den indstillede centrifugeringshastighed.	
Skyl/Stivelse		maks. 7,0 kg
Tekstiltype	<ul style="list-style-type: none">- Til skylning af tekstiler, der er vasket i hånden.- Duge, servietter, arbejdstøj, der skal stives	
Tip	<ul style="list-style-type: none">- Vær opmærksom på slutcentrifugeringshastigheden for tekstiler, der krøller let.- Vasketøjet, der skal stives, bør lige være vasket uden brug af skyllemiddel.- Et særligt godt skylleresultat med to skyl opnås ved at aktivere tilvalget <i>Vand Plus</i>. Ved programmeringsfunktionen System Vand Plus skal valgmuligheden <i>P2</i> eller <i>P3</i> være aktiveret.	

Behandlingssymboler

Vask	
Gradtallet i beholderen angiver den maksimale temperatur, tekstilerne kan vaskes ved.	
	Normal mekanisk belastning
	Skånsom mekanisk belastning
	Meget skånsom mekanisk belastning
	Håndvask
	Tåler ikke vask

Eksempel på programvalg

Program	Behandlingssymboler
Bomuld	
Strygelet	
Automatic Plus	
Ekspres 20	
Uld	
Finvask	

Tørring	
Punkterne angiver temperaturen	
	Normal temperatur
	Reduceret temperatur
	Tåler ikke tørring i tørretumbler

Strygning og rulning	
Punkterne angiver temperaturområderne.	
	ca. 200 °C
	ca. 150 °C
	ca. 110 °C
Strygning med damp kan forårsage uoprettelige skader	
	Tåler ikke stryging/rulning




Professionel rensning	
	Rensning med kemiske opløsningsmidler. Bogstaverne står for rensmidlet.
	Vådrens
	Undgå kemisk rens

Blegning	
	Blegning med alle iltblegemidler tilladt
	Kun blegning med iltbaseret blegemiddel
	Undgå blegning

Programforløb

	Klarvask		Skyl		Centrifugering
	Vandstand	Vaske-rytme	Vandstand	Antal skyl	
Bomuld		(A)		2-4 ¹⁾²⁾	✓
Strygelet		(C)		2-3 ³⁾	✓
Automatic Plus		(A)(B)(C)		2-3 ³⁾	✓
Mørkt/Denim		(B)		3	✓
Ekspres 20		(B)		1-3 ³⁾	✓
Skjorter		(C)		2	✓
Uld		(F)		2	✓
Finvask		(D)		3	✓
Pumpe/Centrifugering	–	–	–	–	✓
Skyl/Stivelse	–			1	✓

Nærmere beskrivelse findes på næste side.

-  = Lav vandstand
 = Middel vandstand
 = Høj vandstand
Ⓐ = Intensiv rytme
Ⓑ = Normal rytme
Ⓒ = Skånerytme
Ⓓ = Sensitiv rytme
Ⓔ = Vuggerytme
Ⓕ = Håndvaskerytme
✓ = Gennemføres
– = Gennemføres ikke

Vaskemaskinen er udstyret med en fuldelektronisk styring med mængdeautomatik. Vaskemaskinen fastlægger automatisk det nødvendige vandforbrug afhængig af tøjets mængde og absorberingsevne.

De her anførte programforløb er altid for grundprogrammet med maksimal fyldningsmængde. Eventuelle tilvalg er ikke medtaget.

Særlige funktioner i programforløbet

Antikrøl:


Tromlen bevæger sig i op til 30 minutter efter programslut for at undgå, at tøjet krøller.

Undtagelse: Funktionen Antikrøl findes ikke i programmet *Uld*.

Vaskemaskinen kan åbnes under hele denne proces

¹⁾ Ved valg af temperaturer på 60 °C og højere foretages 2 skyl. Ved valg af temperaturer under 60 °C foretages 3 skyl.

²⁾ Et tredje eller fjerde skyl udføres:

- Ved for meget skum i tromlen
- Når slutcentrifugeringshastigheden er under 700 omdr./min.
- Valg af 

³⁾ Et tredje skyl udføres ved:

- Valg af 

Programforløb ændres

Et program stoppes

Et vaskeprogram kan altid stoppes efter programstart.

- Stil programvælgeren på *Slut*.

Vandet pumpes ud. Så snart kontrol-lampen *Antikrøl/Slut* i programforløbet lyser, og \bar{I} vises i displayet, er programmet stoppet.

Et nyt program vælges efter stop af et program

- Sluk og tænd maskinen igen med tasten $\text{\textcircled{1}}$.
- Kontroller, om der stadig er vaske-middel i sæbeskuffen. Påfyld vaske-middel, hvis der ikke er længere er vaskemiddel i sæbeskuffen.
- Stil programvælgeren på det ønskede program, og start dette med tasten *Start*.

Tøjet tages ud efter programafbrydelsen

- Stil programvælgeren på *Pumpe/Centrifugering*.

Tip: Vær opmærksom på centrifuge-ringshastigheden.

- Tryk på *Start*.

Vaskemaskinen pumper vandet ud.

- Åbn døren ved tryk på *Dør*.

Et program afbrydes

- Sluk vaskemaskinen med tasten $\text{\textcircled{1}}$.
- Tænd igen vaskemaskinen med tasten $\text{\textcircled{1}}$ for at fortsætte.

Et program ændres

Program

Valg af et andet program er ikke muligt efter programstart.

Temperatur

Det er muligt at ændre temperaturen op til 6 minutter efter start.

Centrifugeringshastighed

Det er altid muligt at vælge en anden centrifugeringshastighed.

Tilvalg

Det er muligt i op til 6 minutter efter start at til- eller fravælge tilvalg *Vand Plus*.

Tøj efterfyldes/tages ud

- Tryk på *Dør*, indtil døren springer op.
- Efterfyld tøj i maskinen, eller tag tøj ud.
- Luk døren.

Programmet fortsætter automatisk.

Bemærk:

Efter programstart kan vaskemaskinen ikke beregne ændringer i tøj mængden.

Derfor går vaskemaskinen altid ud fra maks. fyldningsmængde, efter at tøj er efterfyldt/taget ud.

Den viste resttid kan forlænges.

Døren kan ikke åbnes, når:

- vandtemperaturen er over **55 °C**.
- vandniveauet har overskredet en bestemt værdi.
- ved slutcentrifugeringen.

Vaskemiddel

Det rigtige vaskemiddel

Alle vaskemidler, der er egnet til husholdningsvaskemaskiner, kan anvendes. Råd om anvendelse og dosering står på vaskemiddelemballagen.

Doseringen afhænger af:

- Tøjets tilsmudsningsgrad
- Tøjmængden
- Vandets hårdhedsgrad
Hvis den aktuelle vandhårdhedsgrad ikke kendes, kan den oplyses ved henvendelse til det lokale vandværk.

Tilsmudsningsgrad

- Let snavset
Intet synligt snavs eller pletter. Tøjet har fx fået kropslugt.
- Normalt snavset
Synligt snavs og/eller små synlige pletter.
- Stærkt snavset
Snavs og/eller pletter er meget synlige.

Vandets hårdhedsgrad

Hårdhedsområde	mmol/l	Hårdhedsgrad °dH
blødt (I)	0 – 1,5	0 – 8,4
middel (II)	1,5 – 2,5	8,4 – 14
hårdt (III)	over 2,5	over 14

Doseringshjælp

Anvend den doseringshjælp, der følger med vaskemidlet (doseringsbold), især ved dosering af flydende vaskemiddel.

Refill-pakker

Anvend ved køb af vaskemiddel så vidt muligt pakninger med mulighed for refill for at reducere affaldsmængden.

Afkalkningsmiddel

Ved hårdhedsområde II og III kan der til sættes et afkalkningsmiddel for at spare på vaskemidlet. Doseringsmængden fremgår af emballagen. Fyld først vaskemiddel og derefter afkalkningsmiddel i.

Vaskemiddel kan da doseres som til hårdhedsområde I.

Tøjefterbehandlingsmidler

Skyllemiddel

gør tøjet blødt og forhindrer statisk elektricitet ved tørring i tørretumbler.

Stivelse

gør tøjet stift og giver det fylde.

Afkalkningsmiddel

Det anbefales at afkalke vaskemaskinen jævnligt (se skemaet) med Miele's afkalkningsmiddel (kan bestilles via vores webshop shop.miele.dk eller ved telefonisk henvendelse til vores reservedelsekspedition på tlf. 43 27 13 50, best.nr. 9792).

Miele's vejledende afkalkningshyppighed:

Afkalkning bør foretages				
Hårdhed i °dH	Karakteristik	< 2 vaske/dag	2-4 vaske/dag	> 4 vaske/dag
0 - 4	Meget blødt	–	–	–
4 - 8	Blødt	–	–	1 gang årligt
8 - 12	Middelhårdt	Hver 6. måned	Hver 6. måned	Hver 6. måned
12 - 18	Temmelig hårdt	Hver 6. måned	Hver 3. måned	Hver 3. måned
> 18	Hårdt	Hver 3. måned	Hver 2. måned	Hver måned


Hyppigheden af vejledende afkalkning er bestemt af vandets hårdhed og antallet af vaske pr. dag.

Skader som følge af tilkalkning er ikke dækket af garantien.

Vaskemiddel

Anbefaling Miele vaskemiddel

Mieles vaskemidler er udviklet specielt til Mieles vaskemaskiner. Mieles vaskemiddel kan købes via vores online-shop www.miele-shop.dk, ved henvendelse til vores reservedelsekspedition på tlf. 43 27 13 50 eller hos Miele-forhandlere.

	Miele UltraWhite	Miele UltraColor	Miele vaskemiddel til sarte/fine tekstiler	Miele skyllemiddel
Bomuld	✓	✓	-	✓
Strygelet	-	✓	-	✓
Automatic Plus	-	✓	-	✓
Mørkt/Denim	-	✓	-	✓
Ekspres 20	-	✓	-	✓
Skjorter	✓	✓	-	✓
Uld 	-	-	✓	✓
Finvask	-	-	✓	✓

✓ Anbefales

- Anbefales ikke

Vaskemiddelanbefalinger iht. regulativ (EU) nr. 1015/2010

Anbefalingerne gælder for temperaturområderne angivet i afsnittet Programoversigt.

	Universal-	Color- vaskemiddel	Fin- og uld-	Special-
Bomuld	✓	✓	-	-
Strygelet	-	✓	-	-
Mørkt/Denim	-	✓ ¹⁾	-	✓
Ekspres 20	-	✓ ¹⁾	-	-
Skjorter	✓	✓	-	-
Uld (울)	-	-	✓	✓
Finvask	-	-	✓	-

✓ Anbefales

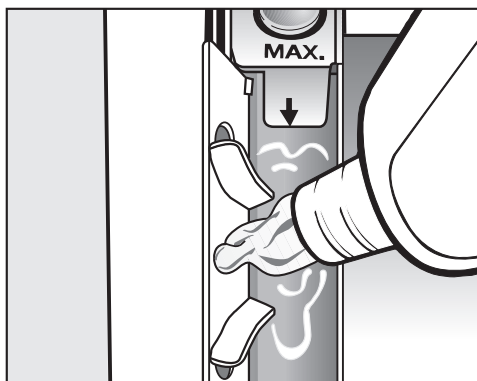
- Anbefales ikke

1) Flydende vaskemiddel

2) Vaskemiddel i pulverform

Vaskemiddel

Skyllemiddel eller stivelse i slutningen af programmet



- Skyllemiddel og flydende stivelse til-sættes i kammer ☼. **Ikke over max.-markeringen.**

Midlet skylles ind med det sidste skyl. Ved programslut bliver en lille rest vand stående i kammer ☼.

Rengør skyllemiddelkammeret efter flere gange vask med automatisk til-sætning af stivelse - specielt hæver-ten.

Separat dosering af skyllemid-del eller stivelse

Forbered stivelsen som angivet på em-ballagen.

- Fyld skyllemiddel i kammer ☼.
- Fyld flydende stivelse i kammer ☼ og stivelse i pulverform eller tyktflydende stivelse i kammer ☐.
- Vælg programmet *Skyl/Stivelse*.
- Ændr om nødvendigt centrifugerings-hastigheden.
- Tryk på *Start*.

Blegning/indfarvning

⚠ Anvend **ikke** blegemidler i va-skemaskinen. Disse medfører korro-sion i vaskemaskinen.

Indfarvning i vaskemaskinen er kun til-ladt til husholdningsbrug. Saltet, der an-vendes ved indfarvningen, angriber rustfrit stål ved vedvarende brug. Farve-producentens vejledning skal følges nø-je.

Tromlerengøring

Hvis der vaskes med lave temperaturer og/eller anvendes flydende vaskemiddel, kan der opstå kim- og lugtdannelse i vaskemaskinen. For at rengøre tromlen og forhindre lugtdannelse bør et vaskeprogram på min. 60 °C afvikles med et universalvaskemiddel i pulverform en gang om måneden, eller når servicekontrollampen *Hygiejne-info* lyser.

Kabinet og betjeningspanel rengøres

⚠ Træk stikket ud inden rengøring og vedligeholdelse.

⚠ Vaskemaskinen må ikke oversprøjtes med en vandslange.

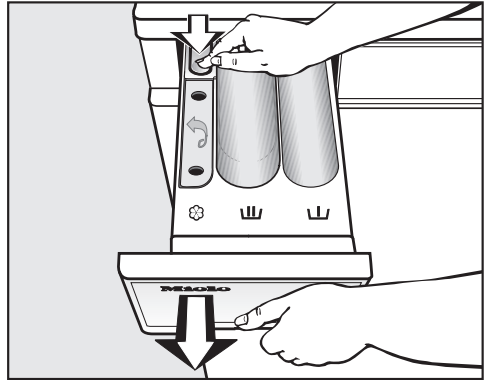
- Rengør kabinettet og betjeningspanelet med et mildt rengøringsmiddel eller sæbelud, og tør efter med en blød klud.
- Rengør tromlen med et egnet rengøringsmiddel til rustfrit stål.

⚠ Anvend ikke rengøringsmidler med opløsningsmidler, rengøringsmidler med skurende virkning eller glas- eller universalrengøringsmidler, da de kan beskadige kunststofoverflader og andre dele.

Sæbeskuffen rengøres

Vask ved lave vasketemperaturer og anvendelse af flydende vaskemidler fremmer kimdannelsen i sæbeskuffen.

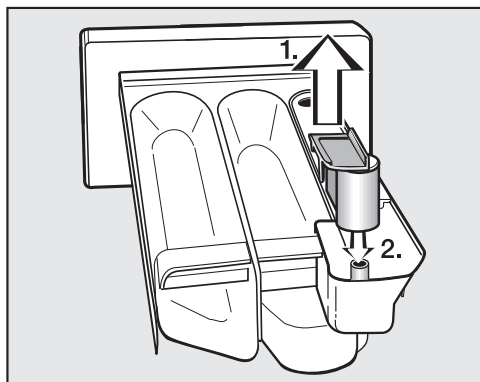
- Rengør af hygiejniske grunde hele sæbeskuffen regelmæssigt.



- Træk sæbeskuffen helt ud til "stoppet", tryk låseknappen ned, og tag sæbeskuffen ud.
- Rengør sæbeskuffen med varmt vand.

Rengøring og vedligeholdelse

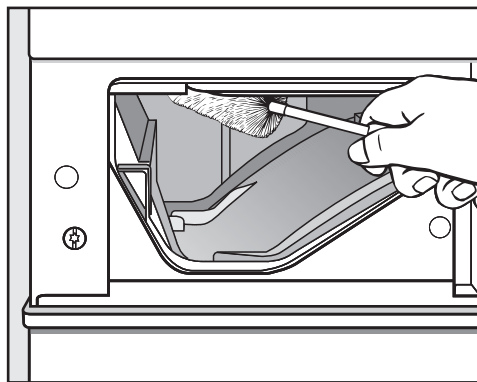
Hæverten rengøres



- 1. Træk hæverten op af kammer ⌘, og rengør den under rindende varmt vand. Rengør også røret, som hæverten sættes ned over.
- 2. Sæt hæverten på igen.

Rengør hæverten ekstra grundigt efter flere gange anvendelse af flydende stivelse. Stivelse kan medføre tilklæbning.

Rummet til sæbeskuffen rengøres



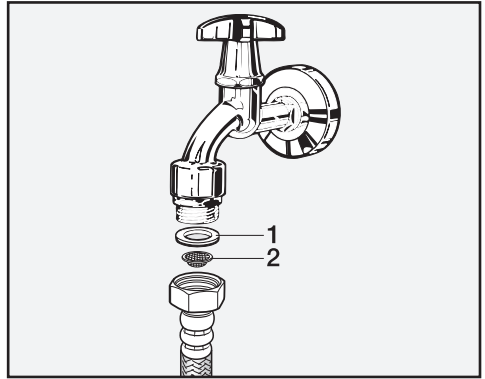
- Fjern med en flaskebørste sæberester og kalkaflejringer fra indskylningsdyserne i sæbeskuffen.

Filteret i vandtilløbet rengøres

Til beskyttelse af vandindløbsventilen er vaskemaskinen udstyret med et filter.

Filteret i tilløbsslangens frie ende skal efterses ca. hvert halve år. Hvis der ofte forekommer vandafbrydelse, skal det efterses oftere.

- Luk vandhanen.
- Skru tilløbsslangen af vandhanen.



- Træk gummipakningen **1** ud af overløbsmøtrikken.
- Hold den frie ende af tilløbsslangen nedad. Plastfilteret **2** falder ud.
- Rengør plastfilteret.
- Delene sættes i i omvendt rækkefølge.
- Tilløbsslangens forskruring skrues fast på vandhanen og kontrolleres for utætheder ved at åbne for vandhanen. Hvis der er utætheder, efterspændes forskruringen.


Maskinen må **ikke** anvendes uden filteret.

Småfejl udbedres


Hvad nu hvis . . .

De fleste fejl og funktionsforstyrrelser, der måtte opstå i den daglige drift, vil man selv kunne udbedre uden at bruge tid og penge på et servicebesøg.

Nedenstående skemaer kan være en hjælp, når årsagen til en fejl skal findes, og fejlen skal udbedres. Men husk:


 Reparationer på de elektriske dele må kun foretages af autoriserede fagfolk. Reparationer foretaget af ukyndige kan medføre betydelig risiko for brugeren.

Vaskemaskinen vil ikke starte

Fejl	Årsag og udbedring
Programforløbslampen <i>Antikrøl/Slut</i> lyser ikke, eller <i>Start</i> blinker ikke.	Der er ingen strømtilførsel til vaskemaskinen. <ul style="list-style-type: none">■ Kontroller, om stikket er sat korrekt i.■ Kontroller, om sikringen er i orden.■ Kontroller, om døren er lukket rigtigt.
	Vaskemaskinen er slukket automatisk af energisparehensyn. <ul style="list-style-type: none">■ Tænd maskinen igen med tasten .

Vaskeprogrammet blev afbrudt, og maskinen melder fejl


Fejl	Årsag og udbedring
Fejlkontrollampen <i>Kontroller afløb</i> blinker, og i displayet vises et fejlnummer.	Vandafløbet er blokeret. <ul style="list-style-type: none"> ■ Rengør afløbsfilter og -pumpe som beskrevet i afsnittet Småfejl udbedres - Døren åbnes ved tilstoppet afløb og/eller strømafbrydelse.
	Afløbsslangen ligger for højt. <ul style="list-style-type: none"> ■ Maks. udpumpningshøjde er 1 m.
Fejlkontrollampen <i>Kontroller vandtilløb</i> blinker, og i displayet vises et fejlnummer.	Vandtilløbet er blokeret. <ul style="list-style-type: none"> ■ Åbn vandhanen.
	Filteret i tilløbsslangen er tilstoppet. <ul style="list-style-type: none"> ■ Rengør filteret.
Fejlkontrollamperne <i>Kontroller tilløb</i> og <i>Kontroller afløb</i> blinker, og i displayet vises et fejlnummer.	Vandbeskyttelsessystemet har reageret. <ul style="list-style-type: none"> ■ Luk vandhanen. ■ Kontakt Miele Teknisk Service.
Programforløbslamperne <i>Iblødsætning/Forvask</i> eller <i>Skyl</i> blinker, og i displayet vises et fejlnummer.	Der foreligger en fejl. <ul style="list-style-type: none"> ■ Start programmet igen. Kontakt Miele Teknisk Service, hvis fejlmeldingen vises igen.

Fejlmeldingen slettes: Sluk vaskemaskinen med tasten , og stil programvælgeren på position *Slut*.

Småfejl udbedres

Vaskeprogrammet afvikles som sædvanligt, men maskinen melder om service eller fejl.

Fejl	Årsag og udbedring
Servicekontrollampen Hygiejne-info lyser.	Der er i længere tid ikke blevet vasket ved en temperatur over 60 °C. ■ Start programmet <i>Bomuld 90 °C</i> med et universalsvaskemiddel i pulverform for at undgå kim- og lugtdannelse i vaskemaskinen.
Servicekontrollampen Kontroller dosering lyser.	Der er for kraftig skumdannelse under vask. ■ Doser mindre vaskemiddel til næste vask. Følg anvisningerne på emballagen.
I programforløbet blinker kontrollampen Vask eller Skyl, og i displayet vises et fejlnummer.	Vaskemaskinen har registreret en fejl under vaskeprocessen. ■ Start programmet igen. Kontakt Miele Teknisk Service, hvis fejlmeldingen vises igen.
Kontrollampen Antikrøl/ Slut blinker i programforløbet.	Programvælgerens position blev ændret efter programstart. ■ Stil programvælgeren på den oprindelige position.

Fejlmeldingen slettes: Sluk vaskemaskinen med tasten , og stil programvælgeren på position *Slut*.


Servicekontrollamperne lyser ved programslut, og når vaskemaskinen tændes.

Generelle problemer med vaskemaskinen

Fejl	Årsag og udbedring
Vaskemaskinen står uroligt under centrifugeringen.	Benene står ikke fast, og der er ikke spændt kontra. <ul style="list-style-type: none"> ■ Juster vaskemaskinen, og spænd benene kontra.
Vaskemaskinen har ikke centrifugeret tøjet som normalt, og det er stadig vådt.	Ved slutcentrifugeringen blev der registreret en stor uligevægt, og centrifugeringshastigheden blev automatisk reduceret. <ul style="list-style-type: none"> ■ Fyld altid store og små stykker tøj i tromlen for at opnå en bedre fordeling af tøjet.
Der høres usædvanlig pumpestøj.	Dette er ingen fejl! Støj i starten og i slutningen af udpumpningen er normalt.
Der er større rester vaskemiddel tilbage i sæbeskuffen.	Vandtrykket er ikke tilstrækkeligt. <ul style="list-style-type: none"> ■ Rengør filteret i vandtilløbet. ■ Tryk evt. på tilvalg <i>Vand Plus</i>.
	Vaskemiddel i pulverform er tilbøjeligt til at klumpe, hvis det kommer i forbindelse med afkalkningsmiddel. <ul style="list-style-type: none"> ■ Rengør sæbeskuffen, og hæld fremover først vaskemiddel og derefter afkalkningsmiddel i.
Skyllemidlet skylles ikke helt ind, eller der er for meget vand tilbage i kammer ☼.	Hæverten sidder ikke korrekt, eller den er tilstoppet. <ul style="list-style-type: none"> ■ Rengør hæverten, se afsnittet Rengøring og vedligeholdelse, punktet Sæbeskuffen rengøres.

Småfejl udbedres

Et utilfredsstillende vaskeresultat

Fejl	Årsag og udbedring
Tøjet bliver ikke rent med flydende vaskemiddel.	Flydende vaskemiddel indeholder ikke blegemiddel. Derfor fjernes fx frugt-, kaffe- eller tepletter ikke altid. <ul style="list-style-type: none">■ Brug vaskemiddel i pulverform med blegemiddel.■ Fyld pletfjerner i kammer .■ Kom aldrig flydende vaskemiddel og pletfjerner sammen i sæbeskuffen.
Efter vask sidder der grå, seje ansamlinger på tøjet.	Der har været doseret for lidt vaskemiddel. Tøjet har været kraftigt tilsmudset med fedt (olie, salve). <ul style="list-style-type: none">■ Til denne form for snavs tilsættes enten mere vaskemiddel, eller der kan anvendes flydende vaskemiddel.■ Start inden næste vask et vaskeprogram ved 60 °C uden tøj og med flydende vaskemiddel.
Efter vask sidder der hvide ansamlinger, der ligner vaskemiddel, på mørkt tøj.	Vaskemidlet indeholder uopløselige bestanddele til afkalkning af vandet (zeolit). Disse rester har sat sig fast på tøjet. <ul style="list-style-type: none">■ Forsøg at fjerne resterne med en børste, når tøjet er tørt.■ Brug i stedet et vaskemiddel uden zeolit. Flydende vaskemiddel indeholder som regel ikke zeolit.■ Vask tøjet med programmet <i>Mørkt/Denim</i>.

Døren kan ikke åbnes.

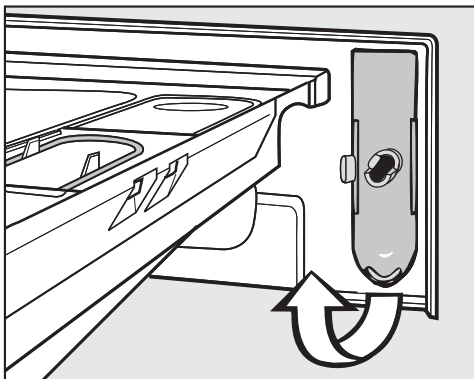
Fejl	Årsag og udbedring
Døren åbnes ikke ved tryk på <i>Dør</i>.	Der er ingen strømtilslutning, og/eller vaskemaskinen er ikke tændt. ■ Sæt stikket i stikkontakten, og/eller tænd maskinen med tasten ①.
	Strømafbrydelse ■ Åbn døren som beskrevet under punktet Døren åbnes ved strømsvigt i afsnittet Småfejl udbedres.
	Døren var ikke lukket helt i. ■ Tryk kraftigt på døren i låsesiden, og tryk derefter på tasten <i>Dør</i> .
	Der er stadig vand i tromlen, og maskinen kan ikke pumpe ud. ■ Rengør afløbsfiltre og -pumpe.
	For at undgå forbrændinger kan døren ikke åbnes, når vandtemperaturen er over 55 °C. ■ Lad vaskeprogrammet køre færdigt, eller afbryd programmet og vent, indtil temperaturen i tromlen er faldet.

Småfejl udbedres

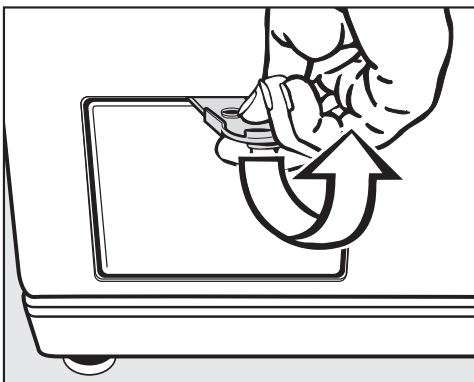
Døren åbnes ved tilstoppet afløb og/eller strømsvigt

- Sluk vaskemaskinen.

På indersiden af sæbeskuffen sidder en gul åbner til klappen til afløbsfilteret.



- Tag åbneren ud.



- Åbn klappen til afløbsfilteret.

Tilstoppet afløb

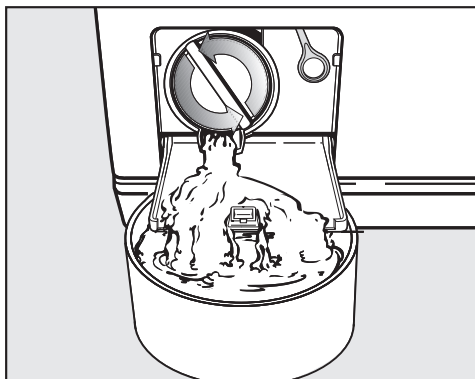
Hvis afløbet er tilstoppet, kan der være en stor mængde vand i vaskemaskinen (**maks. 25 l**).

⚠ Forsigtig: Hvis der kort forinden er vasket med høje temperaturer, er der fare for forbrænding!

Filteret tømmes

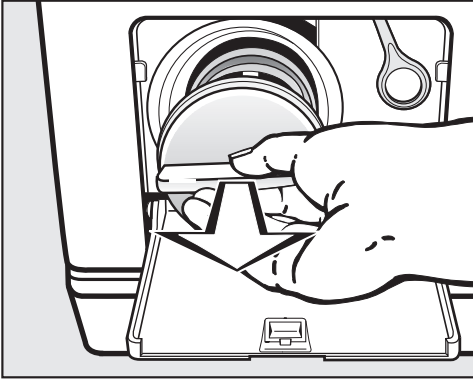
- Anbring en beholder under klappen.

Drej ikke afløbsfilteret helt ud.

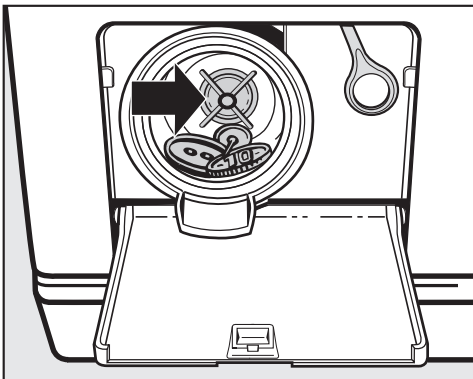


- Løsn afløbsfilteret, indtil vandet løber ud.
- Drej afløbsfilteret til igen for at stoppe vandudløbet.

Når der ikke længere løber vand ud:



- Drej afløbsfilteret helt ud.
- Rengør afløbsfilteret grundigt.



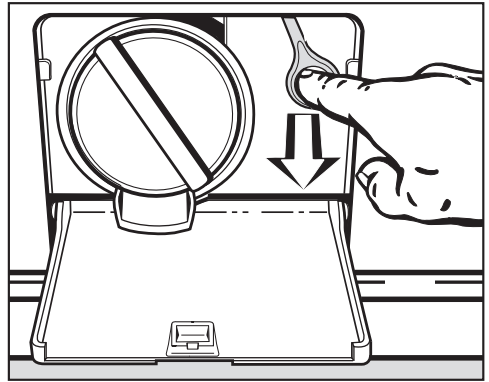
- Kontroller, om vingen på afløbspumpen kan drejes let; fjern eventuelle fremmedlegemer (knapper, mønter osv.), og rengør filterrummet.
- Sæt afløbsfilteret på plads, og drej det til.

⚠ Hvis afløbsfilteret ikke sættes i igen og skrues fast, løber der vand ud af maskinen.

Fyld ca. 2 l vand i sæbeskuffen efter rengøring af afløbsfilteret for at undgå spild af vaskemiddel. Overskydende vand pumpes automatisk ud inden næste vask.

Døren åbnes

⚠ Tromlen skal stå helt stille, inden tøjet tages ud. Hvis man stikker hånden ind, mens tromlen endnu roterer, er der stor risiko for kvæstelser.

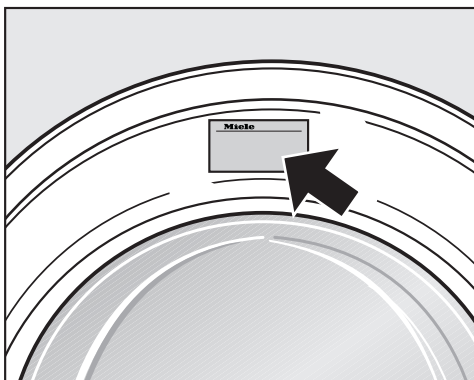


- Træk i nødudløseren. Døren åbnes.

Service / garanti

Typeskilt

Model og nummer på vaskemaskinen bedes altid oplyst ved henvendelse til Miele Teknisk Service. Begge dele findes på typeskiltet, som ses oven over skueglasset, når døren er åbnet.



Miele Teknisk Service

- Service inden for kort tid
- Lokale Miele-serviceteknikere i landsdækkende servicenet
- Teknikerne er specialuddannede i Miele produkter
- Centralt dirigerede servicevogne
- Stor reservedelsbeholdning i servicevognen
- Originale Miele-reservedele
- 24 måneders garanti på alle fabriksnye Miele-produkter, -reservedele og reparationer
- Garanteret levering af reservedele i 15 år efter at produktet er taget ud af salgsprogrammet

Reparationservice

Får du brug for reparationservice, klarer vi det hurtigt med egen serviceafdeling. Vi har over hele landet mere end 60 lokalt boende serviceteknikere og er derfor altid tæt på kunderne. Ventetiden på at få besøg af en servicetekniker er normalt kun ganske få dage, så dit produkt hurtigt er klar til brug igen. Dette kan vi gøre i kraft af vores store stab af serviceteknikere, som kører i centralt dirigerede servicevogne.

Teknikeren medbringer en stor mængde originale Miele-reservedele i sin servicevogn. Dette bevirker, at langt de fleste reparationer klares med det samme uden yderligere servicebesøg.

Rygraden i god service er dygtige serviceteknikere. Alle vores teknikere har en relevant faglig håndværksmæssig uddannelse, og denne suppleres løbende med Miele's egen uddannelse i drift, vedligeholdelse og reparation af vores produkter. Du kan derfor også altid få råd og vejledning om produkternes drift og vedligeholdelse.

Servicebestilling

Bestilling af servicebesøg kan foretages hos Miele's Servicecenter:

- tilkald@miele.dk
- www.servicebesog.dk
- tlf. 43 27 13 10, hverdage ml. kl. 8:00 og kl. 16:00 (fredag 15:30)

Miele's garanti

De efterfølgende bestemmelser om garanti omfatter udelukkende fabriksnye produkter. Garantien er gældende 24 mdr. fra købsdato, når der forevises kvittering, regning eller tilsvarende, hvoraf købsdato fremgår. Funktionssvigt på produkterne, der skyldes installationsmæssige forhold, dækkes ikke af garantien. Garantien indskrænker ikke købers rettigheder if. lovgivningen over for Miele.

Service / garanti

Miele's garanti omfatter:

Fabriksnye produkter beregnet til private husholdninger og anvendt til rette formål. Fabrikations- og materialefejl, såfremt disse fejl konstateres under produktets normale brug.

For mindre øer, hvor færgetransport er påkrævet, Grønland og Færøerne gælder dog særlige bestemmelser.

Miele's garanti indebærer:

For store produkter betaler Miele alle udgifter til reservedele, arbejds løn og rejseudgifter for tekniker. Såfremt Miele skønner det nødvendigt, at produktet sendes til et Miele værksted, betaler Miele alle fragtudgifter hertil. For små produkter betaler Miele alle udgifter til reservedele og arbejds løn, hvorimod fremsendelse af produktet sker for købers regning og risiko. Efter udbedring af fejlen sker returnering af produktet for Miele's regning og risiko. Dele udskiftet ved en sådan reparation tilhører Miele.

Miele's garanti omfatter ikke:

- Fejl eller skader opstået direkte eller indirekte som følge af overlast, fejlbehandling, misbrug, skødesløs behandling, mangelfuld vedligeholdelse, fejlagtig indbygning, opstilling og tilslutning, spændingsvariationer og elektriske forstyrrelser eller ved reparation udført af andre end de af Miele autoriserede teknikere.
- Fejl eller skader opstået som følge af erhvervsmæssig eller anden brug af produkter, der er beregnet til private husholdninger.
- Erstatning for eventuelle følgeskader, herunder skader på andre genstande, driftstab etc., medmindre andet er lovmæssigt fastlagt.

Uberettiget tilkaldelse af Miele Teknisk Service:

Inden Miele Teknisk Service tilkaldes, kontrolleres de fejlmuligheder, det er muligt selv at udbedre. Såfremt kravet om udbedring er **uberettiget**, eksempelvis hvis produktets svigt skyldes en defekt sikring eller et defekt afløb, påhviler det kunden selv at betale de omkostninger, der er forbundet med at have tilkaldt service.

Transportskader:

Skulle produktet have fået en transport-skade under en transport, som køber selv har sørget for, rettes omgående henvendelse til den forhandler, hvor produktet er købt.

Lov om køb:

Bestemmelserne vedrørende garanti er gældende fra ikrafttrædelse af Lov om køb år 2002. Garantien fratager ikke køber adgang til at gøre et eventuelt ansvar efter købeloven gældende over for den forhandler, hvor produktet er købt. Henvendelse til Miele A/S virker samtidig som reklamation over for forhandleren.

Indberetning:

Ønskes fejlen ikke afhjulpnet omgående, skal eventuelle krav i henhold til Miele's garanti sammen med den fornødne dokumentation for købsdato være indsendt skriftligt inden garantiens udløb til

Miele A/S

Erhvervsvej 2, Postboks 1371

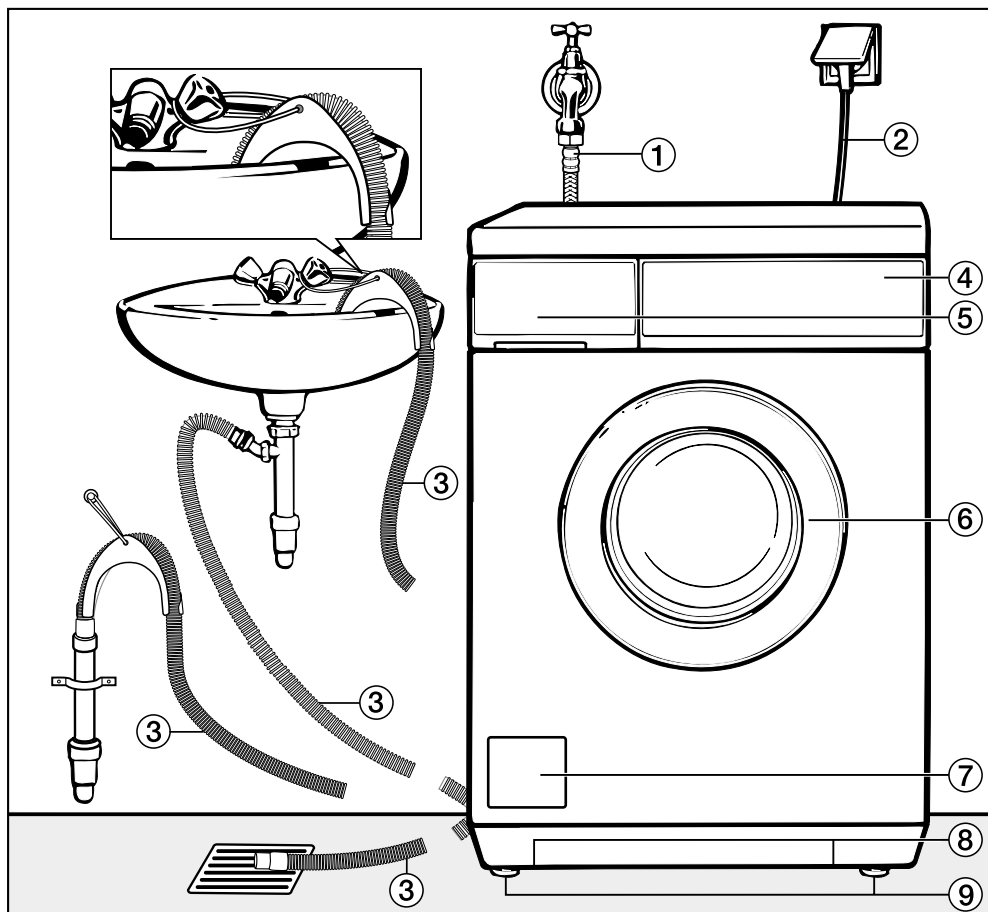
DK - 2600 Glostrup.

Ekstra tilbehør

Til denne vaskemaskine findes der tilbehør, som kan købes hos Miele-forhandlere eller ved telefonisk henvendelse til vor reservedelsekspedition på tlf. 43 27 13 50.

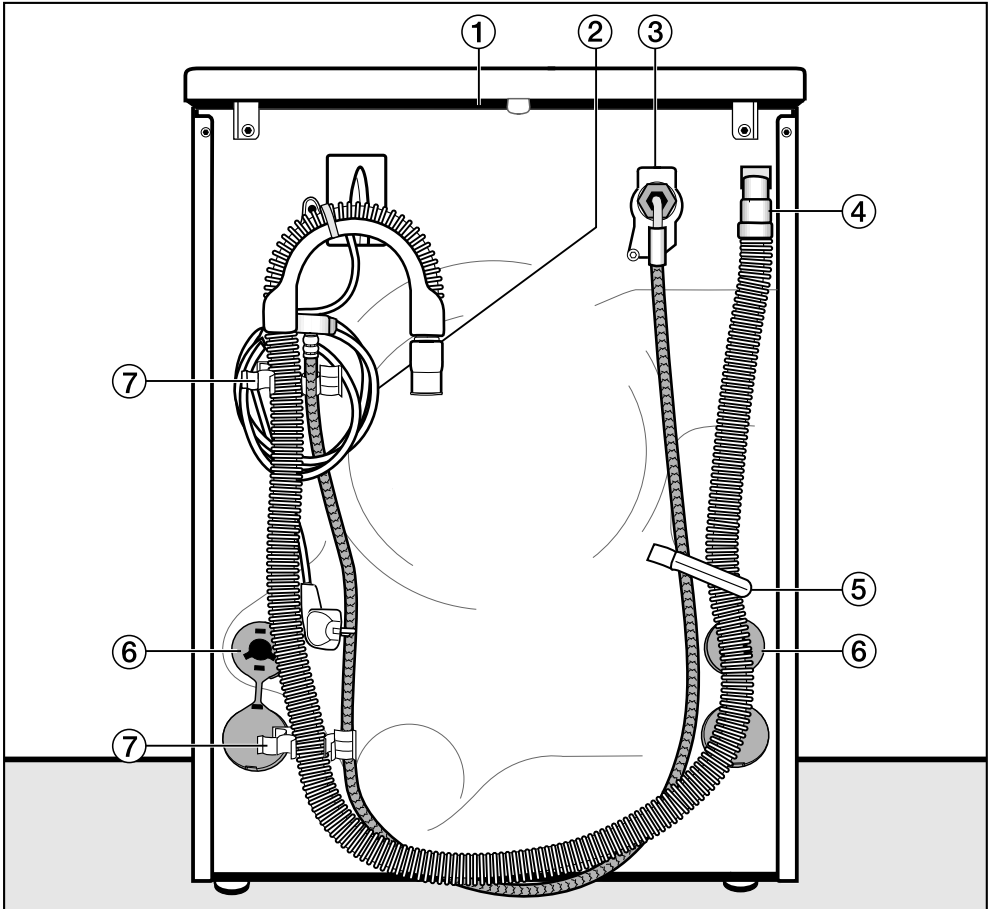
Opstilling og tilslutning

Front



- ① Tilløbsslange (Waterproof-metal, metaltrådsslange)
- ② Eltilslutning
- ③ Afløbsslange (med aftagelig rørbøjning) med afløbsmuligheder
- ④ Betjeningspanel
- ⑤ Sæbeskuffe
- ⑥ Dør
- ⑦ Klap til afløbsfilter, afløbspumpe og nødudløser
- ⑧ Gribåbninger til transport
- ⑨ Fire indstillelige ben

Bagside



- ① Topplade med gribeåbninger til transport
- ② Eltilslutning
- ③ Tilløbsslange (Waterproof-metal, metaltrådslange)
- ④ Afløbsslange
- ⑤ Transportholder til til- og afløbsslanger
- ⑥ Drejesikring med transportstænger
- ⑦ Transportholder til til- og afløbsslanger og holder til afmonterede transportstænger

Opstilling og tilslutning

Opstillingssted

Som opstillingssted er et betongulv bedst egnet. Det giver i modsætning til trægulve eller anden "blød" gulvbelægning ingen mærkbare svingninger ved centrifugering.

Bemærk:

- Opstil vaskemaskinen lodret og i vater.
- Opstil ikke vaskemaskinen på bløde gulvbelægnings, da den ellers vil vibrere under centrifugeringen.

Ved opstilling på gulvbrædder:

- Stil vaskemaskinen på en træplade (min. 59 x 52 x 3 cm). Pladen skal spænde over flest mulige gulvbrædder og må ikke kun fastgøres til gulvbrædderne, men også til gulvstrøerne.

Tip: Opstil om muligt maskinen i et hjørne. Der er stabiliteten størst på enhver form for gulvbelægning.

⚠ Der er fare for, at vaskemaskinen falder ned fra soklen ved centrifugering.

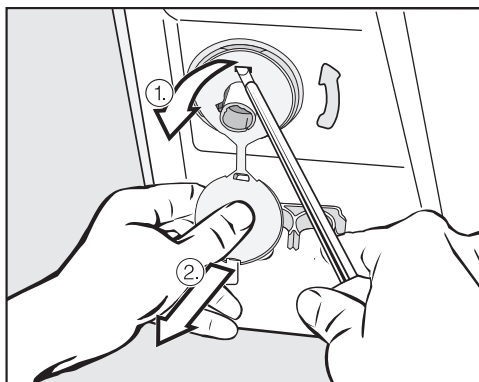
Ved opstilling på en sokkel (betonsokkel eller muret sokkel) skal vaskemaskinen fastmonteres med en monteringsbøjle (monterings sæt til gulvfastgørelse) (kan købes hos Mieleforhandleren eller ved telefonisk henvendelse til vores reservedelsekspektion på tlf. 43 27 13 50).

Vaskemaskinen transporteres til opstillingsstedet

Vaskemaskinen transporteres fra emballagebunden til opstillingsstedet ved at tage fat i gribeåbningerne på maskinens front og bagvæg.

⚠ Maskinbenene og opstillingsstedet skal være helt tørre; ellers er der risiko for, at maskinen glider under centrifugering.

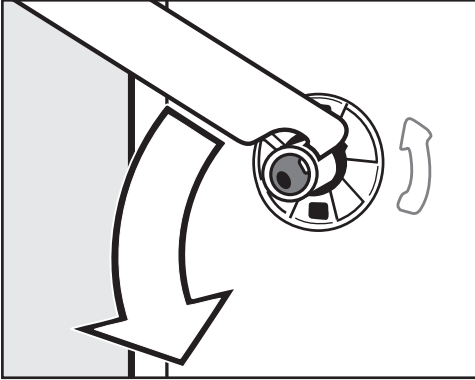
Transportsikring fjernes



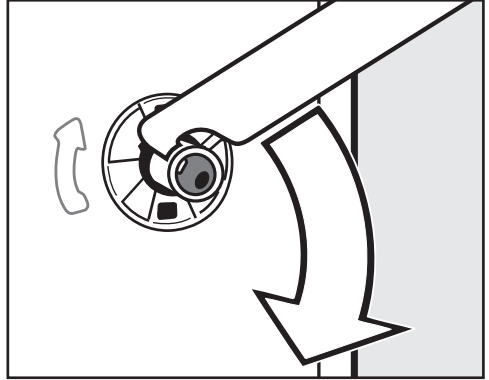
- Fjern venstre og højre drejesikring.

1. Træk i proppen til drejesikringen, og
2. Løsn den øverste og nederste tap med en skruetrækker.

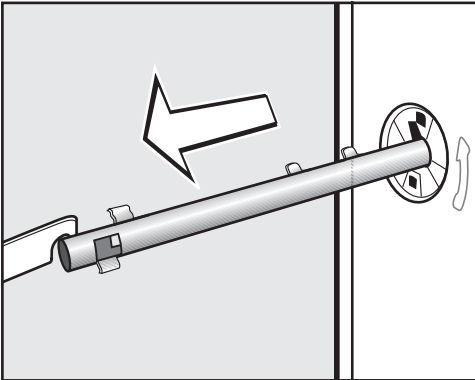
Opstilling og tilslutning



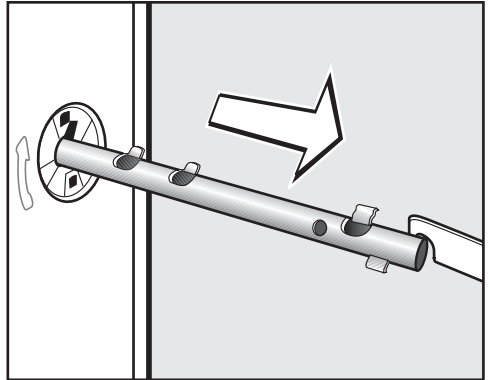
- Drej venstre transportstang 90° med vedlagte værktøj, og



- Drej højre transportstang 90°, og



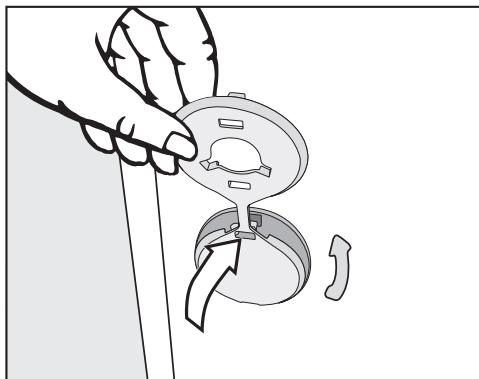
- træk transportstangen ud.



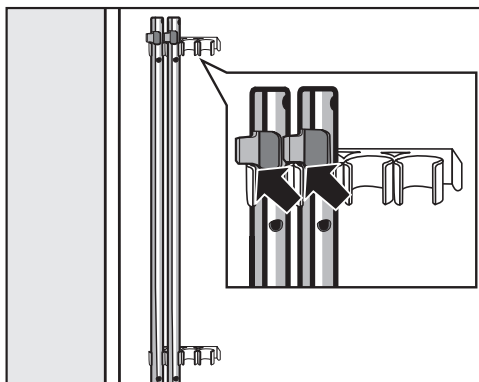
- træk transportstangen ud.

Opstilling og tilslutning

⚠ Sørg for at lukke hullerne fra den afmonterede transportsikring til! Hvis hullerne ikke lukkes, er der fare for at komme til skade.



- Luk hullerne til med propperne.



- Fastgør transportstængerne på vaskemaskinens bagvæg. Sørg for, at den øverste tap ligger over holderen.

⚠ Vaskemaskinen må ikke transporteres uden transportsikring. Gem transportsikringen. Den skal sættes på igen, hvis vaskemaskinen på et senere tidspunkt skal transporteres (fx ved flytning).

Transportsikring monteres

Transportsikringen monteres i omvendt rækkefølge.

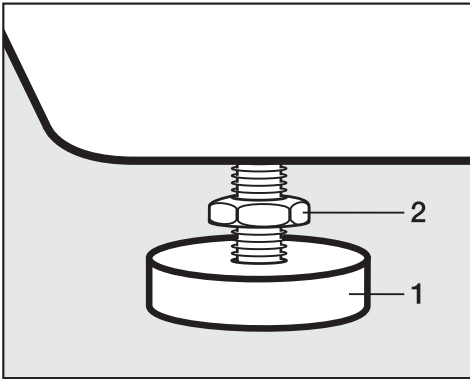
Justering

Vaskemaskinen skal stå i vater for at sikre en upåklagelig funktion.

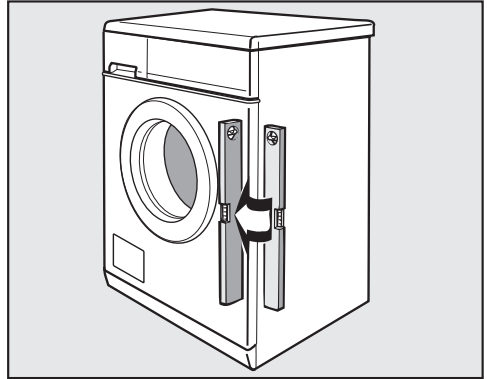
Ukorrekt opstilling øger vand- og strømforbruget, og vaskemaskinen kan "vandre".

Ben(ene) skrues ud og spændes kontra

Vaskemaskinen justeres med de fire ben. Ved levering er alle ben skruet helt ind.



- Møtrik **2** løsnes ved at dreje den i urets retning med vedlagte gaffelnøgle. Møtrik **2** skrues ud sammen med ben **1**.



- Kontroller med et vaterpas, om vaskemaskinen står i vater.
- Hold ben **1** fast med en papegøjertang. Stram møtrik **2** igen mod kabinettet med gaffelnøglen.

! Alle fire kontramøtrikker skal være spændt fast mod kabinettet. Efter spænd også de ben, der ikke er blevet justeret. Ellers er der risiko for, at vaskemaskinen kan "vandre".

Opstilling og tilslutning

Indbygning under en bordplade

Montering/demontering af indbygningssættet* må kun foretages af en fagmand.

- Et **indbygningssæt*** er påkrævet. Vaskemaskinens topplade erstattes af den medfølgende afdækningsplade. Montering af afdækningspladen er på grund af el-sikkerheden absolut nødvendig!
- Vandtilløb og -afløb samt eltilslutning skal være installeret i nærheden af vaskemaskinen og være let tilgængelig.

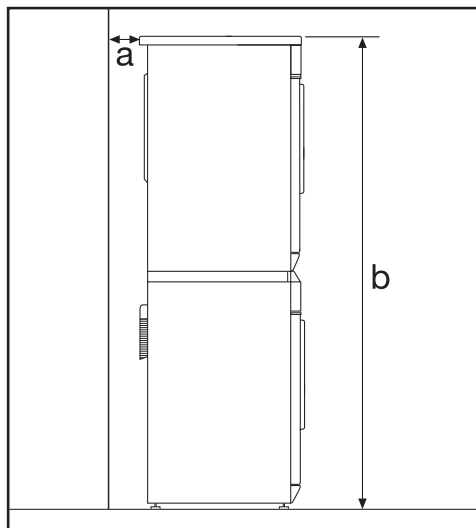
En monteringsanvisning er vedlagt ombygningssættet.

Vaske/tørre-søjle

Vaskemaskinen kan bygges sammen med en Miele tørretumbler til en vaske/tørre-søjle. Hertil kræves et Miele sammenbygningssæt* (WTV).

Alle dele mærket med * kan købes hos Miele-forhandleren eller ved henvendelse til vores reservedelsekspektion på tlf. 43 27 13 50.

Bemærk:



- a Sikkerhedsafstand til væg: min. 2 cm
- b] Højde:
Sammenbygningsbeslag med udtræksplade: ca. 169 cm
Sammenbygningsbeslag uden udtræksplade: ca. 170 cm

Vandbeskyttelsessystem

Miele vandbeskyttelsessystem giver en omfattende beskyttelse mod vand-skader på opstillingsstedet.

Systemet består hovedsageligt af følgende dele:

- Tilløbsslangen
- Elektronikken og ud- og overløbsbeskyttelsen
- Afløbsslangen

Tilløbsslangen

- Beskyttelse mod at sikkerhedsventilen revner

Tilløbsslangen har et sprængningstryk over 14.000 kPa.

- Tilløbsslangens beskyttelseskappe
Tilløbsslangen er belagt med en metalstrømpe, der beskytter slangen mod mekaniske beskadigelser.

Elektronikken og kabinettet

- Bundkarret
Vand, der løber ud på grund af en utæthed i vaskemaskinen, opfanges i bundkarret. En svømmerafbryder slår vandtilløbsventilerne fra. Der er spærret for yderligere vandtilførsel; vandet i vaskekarret pumpes ud.
- Overløbsbeskyttelse
Denne forhindrer, at vaskemaskinen løber over på grund af ukontrolleret vandtilløb. Hvis vandstanden stiger over et bestemt niveau, aktiveres afløbspumpen, og vandet pumpes ud.

Afløbsslangen

Afløbsslangen er sikret via et ventilationssystem, og dette forhindrer, at vaskemaskinen tømmes helt.


Opstilling og tilslutning

Vandtilløb

Vaskemaskinen opfylder gældende DIN-norm og kan derfor tilsluttes uden kontraventil.

Flydetrykket skal være min. 100 kPa og må ikke overstige 1.000 kPa. Hvis det er højere end 1.000 kPa, skal der monteres en trykreduktionsventil.

Tilslutning foretages med en $\frac{3}{4}$ "-forskruining. Hvis denne mangler, må vaskemaskinen kun tilsluttes vandinstallationen af en autoriseret installatør.

 Samlingen står under konstant tryk. Kontroller derfor, om den er tæt, ved langsomt at åbne for hanen. Ret i givet fald på pakningen og forskruiningen.

Vaskemaskinen er ikke egnet til varmtvands tilslutning.

Vedligeholdelse

Anvend ved udskiftning kun Miele originalslange med et sprængningstryk på over 14.000 kPa.

Filteret i tilløbsslængens frie ende må aldrig fjernes.

Tilbehør / Slangeforlængelse

Som tilbehør kan der bestilles en 1,5 m lang metaltrådsslange ved telefonisk henvendelse til vores reservedelsekspektion på tlf. 43 27 13 50 eller hos Miele-forhandleren.

Vandafløb

Vaskevandet pumpes ud via en afløbspumpe med en løftehøjde på 1 m. For ikke at hindre vandafløbet skal slangen lægges uden knæk. Bøjningen på slangeenden kan tages af.

Om nødvendigt kan slangen forlænges op til 5 m. Tilbehør kan købes hos Miele-forhandleren eller ved telefonisk henvendelse til vores reservedelsekspektion på tlf. 43 27 13 50.

Til afløbshøjder over 1 m (op til maks. 1,8 m løftehøjde) kan der købes en reservedelsafløbspumpe. Om nødvendigt kan slangen forlænges op til 2,5 m. Disse tilbehørsdele kan købes hos Miele-forhandleren eller ved telefonisk henvendelse til vores reservedelsekspektion på tlf. 43 27 13 50.

Muligheder for vandafløb

1. Slangen hænges over kanten på en vask

Bemærk:

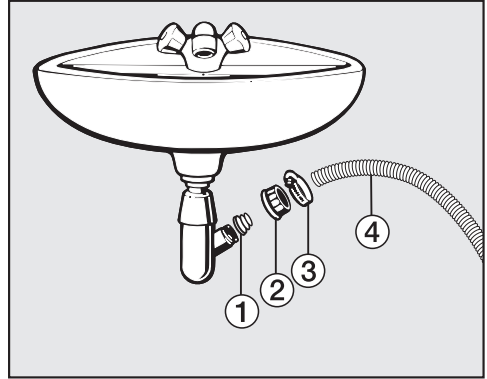
- Fastgør slangen, så den ikke glider ned!
- Hvis vandet tømmes ud i en vask, skal det kunne ledes uhindret ledes bort. I modsat fald kan vandet løbe over, eller en del af det udpumpede vand kan suges tilbage i vaskemaskinen.

2. Tilslutning til et plastafløbsrør med gumminippel (vandlås er ikke ubetinget nødvendig).

3. Lægges til et gulvafløb.

4. Tilslutning til en vask med gumminippel.

Bemærk:



① Adapter

② Omløbermøtrik

③ Spændbånd

④ Slangeende

■ Monter adapteren ① på vandlåsen med omløbermøtrikken ②.


■ Sæt slangeenden ④ på adapteren ①.

■ Skru spændbåndet ③ fast lige bag omløbermøtrikken med en skruetrækker.

Opstilling og tilslutning

Eltilslutning

Vaskemaskinen leveres med et stik godkendt i EU, som dog ikke må anvendes i en dansk installation, da maskinen derved ikke jordforbindes iht. Stærkstrømsbekendtgørelsen. Udskiftning til dansk stik skal foretages af en autoriseret elinstallatør. Alternativt kan der anvendes en adapter til overgang mellem Schuko-stikprop og dansk jordingsystem. En sådan kan bestilles ved telefonisk henvendelse til vores reservedelsekspedition på tlf. 43 27 13 50 (best.nr. 9666).

 Efter opstilling af vaskemaskinen skal stikkontakten være frit tilgængelig. Af sikkerhedsgrunde må der ikke anvendes forlængerledning eller stikdåser for at udelukke en potentiel fare for brand p.g.a. overophedning.

Den elektriske montering skal foretages i henhold til Stærkstrømsbekendtgørelsen af en autoriseret installatør.

En beskadiget tilslutningsledning må kun udskiftes med en speciel ledning af samme type (kan bestilles ved telefonisk henvendelse til vores reservedelsekspedition på tlf. 43 27 13 50). Af sikkerhedsmæssige grunde må ledningen kun udskiftes af en Miele-tekniker eller en anden kvalificeret fagmand.


De påkrævede tilslutningsdata er anført på typeskiltet. Disse angivelser skal stemme overens med strømforholdene på opstillingsstedet.

Skal ekstrabeskyttes, jf. Stærkstrømsbekendtgørelsen.

Tekniske data

Højde	850 mm
Bredde	595 mm
Dybde	610 mm
Dybde med åben dør	987 mm
Højde uden topplade	820 mm
Indbygningsbredde	600 mm
Indbygningsdybde	600 mm
Vægt	ca. 94 kg
Kapacitet	7 kg tørt tøj
Tilslutningsspænding	Se typeskiltet
Tilslutningsværdi	Se typeskiltet
Sikring	Se typeskiltet
Forbrugsdata	se afsnittet Forbrugsdata
Vandtryk min.	100 kPa
Vandtryk maks.	1.000 kPa
Længde på tilløbsslangen	1,60 m
Længde på afløbsslangen	1,50 m
Længde på tilslutningsledningen	2,00 m
Maksimal udpumpningshøjde	1,00 m
Maksimal udpumpningslængde	5,00 m
LED kontrollamper	Klasse 1
Godkendelser	Se typeskiltet
Energiforbrug i slukket tilstand	0,30 W
Energiforbrug i ikke-slukket tilstand	1,00 W

Forbrugsdata

		Tøjmængde	Forbrugsdata			
			Energi i kWh	Vand i l	Programtid	Restfugtighed
Bomuld	90 °C	7,0 kg	2,20	52	2 t. 19 min.	52%
	60 °C	7,0 kg	1,40	58	1 t. 59 min.	52%
	60 °C	3,5 kg	1,20	50	1 t. 59 min.	52%
	<60°C*	7,0 kg	0,82	52	3 t. 29 min.	52%
	<60°C*	3,5 kg	0,88	45	3 t. 29 min.	52%
	40 °C	7,0 kg	1,20	75	2 t. 59 min.	52%
	40 °C	3,5 kg	0,40	35	1 t. 20 min.	52%
	<40°C*	3,5 kg	0,35	45	3 t. 29 min.	52%
Strygelet	30 °C	3,5 kg	0,50	55	1 t. 59 min.	30%
Automatic Plus	40 °C	5,0 kg	0,52	62	1 t. 29 min.	–
Ekspres 20	40 °C	3,5 kg	0,32	30	20 min.	–
Skjorter	40 °C	2,0 kg	0,50	42	1 t. 11 min.	–
Uld 	30 °C	2,0 kg	0,23	39	39 min.	–
Finvask	30 °C	2,0 kg	0,38	69	59 min.	–

Oplysning til testinstitutter:

*Testprogram iht. EN 60456 og energimærkning iht. direktiv 1061/2010

Ovenstående forbrugsdata kan variere alt efter vandtryk, vandhårdhedsgrad, vandets tilløbstemperatur, rumtemperatur, vasketøjets art og mængde, svingninger i netspændingen og valgte tilvalg.

Med programmeringsfunktionerne kan vaskemaskinens elektronik tilpasses til de skiftende behov. Programmeringsfunktionerne kan når som helst ændres.

System Vand Plus

Med programmeringsfunktionen Vand Plus kan der indstilles en ud af tre muligheder for tasten *Vand Plus*.

P1:

(Indstilling ved levering)
Vandstanden øges (mere vand) under vask og skyl.

P2:

Der gennemføres et ekstra skyl.

P3:

Øget vandstand under vask og skyl, og der foretages et ekstra skyl.

Funktionen programmeres og gemmes ved at følge punkterne ① til ⑦:

Programmeringsfunktionerne aktiveres ved hjælp af starttasten og programvælgeren. Starttasten og programvælgeren har her en anden funktion, som ikke er angivet på betjeningspanelet.

Forudsætning:

- Vaskemaskinen er slukket.
- Vaskemaskinens dør er lukket.
- Programvælgeren står på *Slut*.

- ① Tryk på *Start*, og hold den inde, mens punkterne ② til ③ udføres.
- ② Tænd vaskemaskinen med tasten ①.
- ③ Vent, til kontrollampen for tasten *Start* igen lyser konstant . . .
- ④ . . . og slip derefter *Start*.
- ⑤ Stil programvælgeren på *Bomuld 60 °C*:
I displayet blinker nu skiftevis *P* og tallet 1, 2 eller 3.
- ⑥ Ved hvert tryk på tasten *Start* vælges en anden mulighed, og i displayet blinker *P* og tallet for den valgte mulighed skiftevis.
- ⑦ Sluk vaskemaskinen med tasten ①.

Programmeringsfunktioner

Skånevask

Til skånevask af let snavset tøj. Tromlebevægelserne reduceres.

Skånevask kan aktiveres i programmerne Bomuld og Strygelet.

Ved levering er skånevask ikke aktiveret.

Funktionen programmeres og gemmes ved at følge punkterne ❶ til ❷:

Programmeringsfunktionerne aktiveres ved hjælp af starttasten og programvælgeren. Starttasten og programvælgeren har her en anden funktion, som ikke er angivet på betjeningspanelet.

Forudsætning:

- Vaskemaskinen er slukket.
- Vaskemaskinens dør er lukket.
- Programvælgeren står på *Slut*.

- ❶ Tryk på *Start*, og hold den inde, mens punkterne ❷ til ❸ udføres.
 - ❷ Tænd vaskemaskinen med tasten ①.
 - ❸ Vent, til kontrollampen for tasten *Start* igen lyser konstant . . .
 - ❹ . . . og slip derefter *Start*.
 - ❺ Stil programvælgeren på *Bomuld* $\langle 60^{\circ}\text{C} \rangle$.
- I displayet blinker nu skiftevis *P* og *U* eller *l*.
- ❻ Ved tryk på tasten *Start* til- eller frakobles programmeringsfunktionen. Hvis *P* blinker i displayet skiftevis med tallet *l*, er programmeringsfunktionen tilkoblet, hvis *P* blinker i displayet skiftevis med tallet *U*, er programmeringsfunktionen frakoblet.
 - ❼ Sluk vaskemaskinen med tasten ①.

Afkøling af vaskevand (temperatursænkning)

I slutningen af klarvasken løber der ekstra vand ind i tromlen, som afkøler vaskevandet.

Afkølingen af vaskevandet sker, når programmet Bomuld 90 °C er valgt.

Afkøling af vaskevand bør aktiveres:

- når afløbsslangen hænges over kanten på en vask, for at undgå risiko for forbrænding.
- på opstillingssteder, hvor afløbsrørene ikke svarer til DIN 1986.
- Ved levering er afkøling af vaskevand (temperatursænkning) frakoblet.

Funktionen programmeres og gøres ved at følge punkterne ① til ⑦:

Programmeringsfunktionerne aktiveres ved hjælp af starttasten og programvælgeren. Starttasten og programvælgeren har her en anden funktion, som ikke er angivet på betjeningspanelet.

Forudsætning:

- Vaskemaskinen er slukket.
- Vaskemaskinens dør er lukket.
- Programvælgeren står på *Slut*.

- ① Tryk på *Start*, og hold den inde, mens punkterne ② til ③ udføres.
 - ② Tænd vaskemaskinen med tasten ①.
 - ③ Vent, til kontrollampen for tasten *Start* igen lyser konstant . . .
 - ④ . . . og slip derefter *Start*.
 - ⑤ Stil programvælgeren på *Bomuld 40 °C*.
- I displayet blinker nu skiftevis *P* og *U* eller *!*.
- ⑥ Ved tryk på tasten *Start* til- eller frakobles programmeringsfunktionen. Hvis *P* blinker i displayet skiftevis med tallet *!*, er programmeringsfunktionen tilkoblet, hvis *P* blinker i displayet skiftevis med tallet *U*, er programmeringsfunktionen frakoblet.
 - ⑦ Sluk vaskemaskinen med tasten ①.

Programmeringsfunktioner

Memory

Hvis der vælges et tilvalg til et grundprogram, og/eller centrifugeringshastigheden ændres, gemmer maskinen disse indstillinger ved programstart.

Når vaskeprogrammet vælges igen, viser vaskemaskinen dette tilvalg og/eller den centrifugeringshastighed, der er gemt for programmet.

Ved levering er memory-funktionen frakoblet.

Funktionen programmeres og gemmes ved at følge punkterne ❶ til ❷:

Programmeringsfunktionerne aktiveres ved hjælp af starttasten og programvælgeren. Starttasten og programvælgeren har her en anden funktion, som ikke er angivet på betjeningspanelet.

Forudsætning:

- Vaskemaskinen er slukket.
- Vaskemaskinens dør er lukket.
- Programvælgeren står på *Slut*.

- ❶ Tryk på *Start*, og hold den inde, mens punkterne ❷ til ❸ udføres.
 - ❷ Tænd vaskemaskinen med tasten ①.
 - ❸ Vent, til kontrollampen for tasten *Start* igen lyser konstant . . .
 - ❹ . . . og slip derefter *Start*.
 - ❺ Stil programvælgeren på *Bomuld* $\langle 40^{\circ}\text{C} \rangle$.
- I displayet blinker nu skiftevis *P* og \bar{U} eller *I*.
- ❻ Ved tryk på tasten *Start* til- eller frakobles programmeringsfunktionen. Hvis *P* blinker i displayet skiftevis med tallet *I*, er programmeringsfunktionen tilkoblet, hvis *P* blinker i displayet skiftevis med tallet \bar{U} , er programmeringsfunktionen frakoblet.
 - ❼ Sluk vaskemaskinen med tasten ①.

Iblødsætningstid

Med tasten *Iblødsætning* kan iblødsætningstiden indstilles til mellem 30 minutter og 2 timer (i trin a 30 minutter).

Ved valg af tilvalget Iblødsætning afvikles den valgte iblødsætningstid før det valgte vaskeprogram.

Ved levering er tasten *Iblødsætning* programmeret med en iblødsætningstid på 2 timer.

Funktionen programmeres og gemmes ved at følge punkterne ❶ til ❷:

Programmeringsfunktionerne aktiveres ved hjælp af starttasten og programvælgeren. Starttasten og programvælgeren har her en anden funktion, som ikke er angivet på betjeningspanelet.

Forudsætning:

- Vaskemaskinen er slukket.
- Vaskemaskinens dør er lukket.
- Programvælgeren står på *Slut*.

- ❶ Tryk på *Start*, og hold den inde, mens punkterne ❷ til ❸ udføres.
- ❷ Tænd vaskemaskinen med tasten ①.
- ❸ Vent, til kontrollampen for tasten *Start* igen lyser konstant . . .
- ❹ . . . og slip derefter *Start*.
- ❺ Stil programvælgeren på *Bomuld 30 °C*.

I displayet blinker nu skiftevis *P* og tallet 1, 2, 3 eller 4.

- 1 = 2 t. iblødsætningstid (indstilling ved levering)
- 2 = 1 t. 30 min. iblødsætningstid
- 3 = 1 t. iblødsætningstid
- 4 = 30 min. iblødsætningstid

- ❻ Ved hvert tryk på tasten *Start* vælges en anden mulighed, og i displayet blinker *P* og tallet for den valgte mulighed skiftevis.
- ❼ Sluk vaskemaskinen med tasten ①.

Ekstra tilbehør

Til denne vaskemaskine kan der købes vaske-, pleje-, tilsætnings- og maskinplejemidler. Alle produkterne er afstemt efter Miele's vaskemaskiner.

Disse og mange andre interessante produkter kan bestilles via vores webshop shop.miele.dk. Produkterne kan også købes hos Miele-forhandlere eller ved telefonisk henvendelse til vores reserve-
delsekspedition på tlf. 43 27 13 50.

webshop
shop.miele.dk

Vaskemiddel

UltraWhite

- Universalvaskemiddel i pulverform
- til hvidt og lyst tøj samt meget snavset bomuld
- effektiv fjernelse af pletter allerede ved lave temperaturer

UltraColor

- flydende vaskemiddel til kulørt tøj
- til kulørte og sorte tekstiler
- beskytter klare farver mod blegning
- effektiv fjernelse af pletter allerede ved lave temperaturer

Vaskemiddel til uld og sarte/fine tekstiler

- flydende vaskemiddel til sarte/fine tekstiler
- særligt velegnet til tekstiler af uld og silke
- vasker rent allerede fra 20 °C og beskytter form og farve på sarte/fine tekstiler

Specialvaskemidler

Outdoor

- Flydende vaskemiddel til outdoor- og funktionsbeklædning
- Skånsomt mod tøjets farver
- Skånsomt og plejende til membraner, da det indeholder uldfedt

Sport

- Flydende vaskemiddel til sportstøj og fleece
- Neutraliserer ubehagelige lugte
- Bevarer tekstilernes form

Dun

- Flydende vaskemiddel til puder, soveposer og dunbeklædning
- Bevarer elasticiteten i dun og fjer
- Bevarer dunbeklædningens åndbarhed
- Forhindrer, at dunene klumper sammen

Tekstilplejemiddel

Tekstilplejemiddel fås som cap ☼ til bekvem enkeltdosering eller i en praktisk doseringsflaske.

Imprægneringsmiddel

- Til imprægnering af tekstiler af mikro-fibre som fx regntøj
- Bevarer tekstilernes åndbarhed

Skyllemiddel

- Frisk, naturlig duft
- Gør tøjet blødt

Maskinpleje

Miele maskinrensning

- effektiv grundrensning af vaskemaskinen
- fjerner fedt, bakterier og lugte herfra

Afkalkningsmiddel

- fjerner kraftige kalkaflejringer
- mild og skånsom ved hjælp af naturlig citronsyre



Miele A/S
Erhvervsvej 2
Postboks 1371
DK-2600 Glostrup
Tlf. 43 27 11 00
Hovedtelefaks 43 27 11 09
Reserveordelsestlf. 43 27 13 69
Miele Teknisk Service telefaks 43 27 13 09
Internet: www.miele.dk
E-mail: info@miele.dk

Miele & Cie. KG
Carl-Miele-Straße 29
33332 Gütersloh
Tyskland

WDA 201 WPM



da-NDS

M.-Nr. 10 202 780 / 02