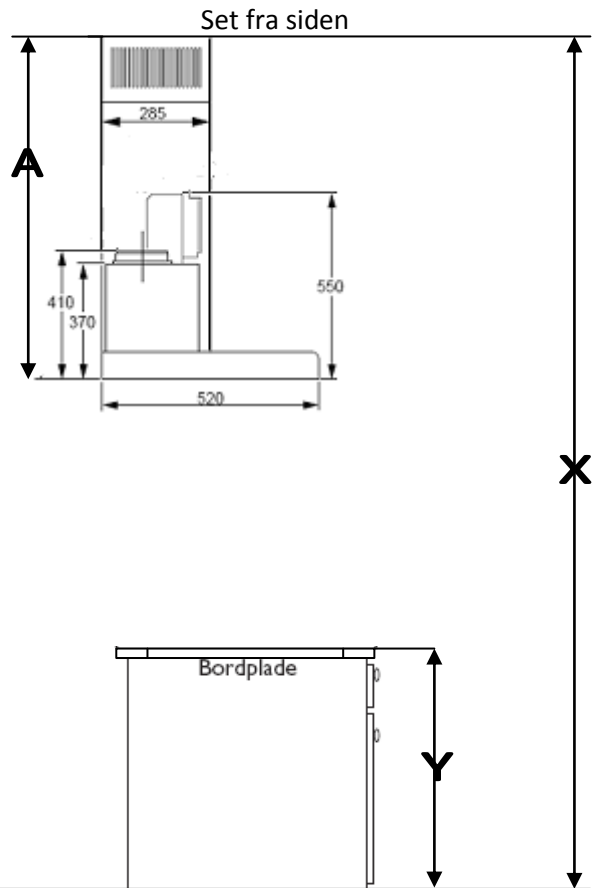
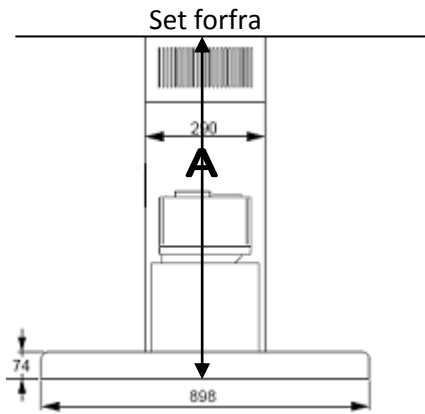


DA 5690 W Brillianthvid

Integn hældning



Nedenstående bedes udfyldt

Intern Udluftning Komplet Emhætte XKM 2000 DA
 Ekstern Recirkulation Kun Skorstensrør

X = længde fra gulv til loft i cm: _____

Y = bordets højde i cm: _____

A = emhættens mål fra loft til yderkant i cm: _____

Skæring i smig/hældning angives i grader _____ skal indtegnes på skitsen

Mindstehøjder:

Udluftning:
560 mm (udluftning opad)
615 mm (udluftning bagud)

Ekstern
560 mm (udluftning opad)
615 mm (udluftning bagud)

Recirkulation: 700 mm

Maksimal totalhøjde 1980 mm

Der anbefales, at afstanden fra emhættens nederste kant til bordpladen er 650 mm
En afstand på 750 mm bør ikke overskrides

Udfyldes af forhandler

Forhandler Stempel/Navn: _____

Udfyldes af Miele A/S

Bestillingsnr.: _____

Intern behandler: _____

Forventet levering/uge: _____

Kontaktperson: _____

_____ Kundens underskrift