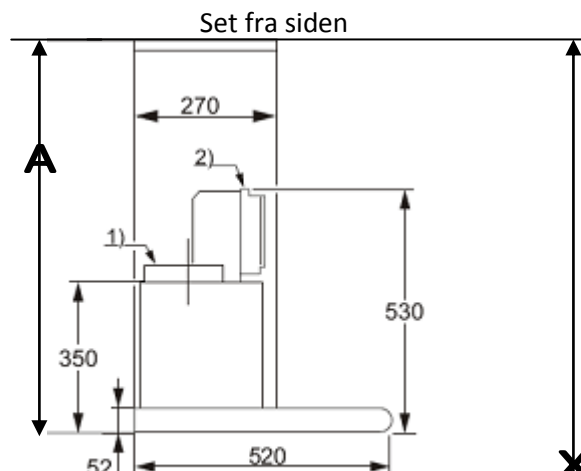
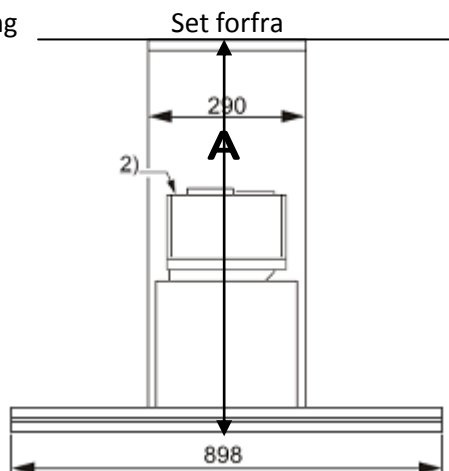
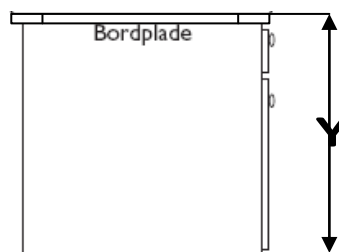


DA 6190 W

Integn hældning



1) Vent connection, dia. 150 mm
2) Electronic unit



Nedenstående bedes udfyldt

- | | | | |
|----------------------------------|--|---|--------------------------------------|
| Intern <input type="checkbox"/> | Udluftning <input type="checkbox"/> | Komplet Emhætte <input type="checkbox"/> | XKM 2000 DA <input type="checkbox"/> |
| Ekstern <input type="checkbox"/> | Recirkulation <input type="checkbox"/> | Kun Skorstensrør <input type="checkbox"/> | |

X = længde fra gulv til loft i cm: _____

Y = bordets højde i cm: _____

A = emhættens mål fra loft til yderkant i cm: _____

Skæring i smig/hældning angives i grader _____ skal indtegnes på skitsen

Mindstehøjder:

Udluftning:
540 mm (udluftning opad)
580 mm (udluftning bagud)

Maksimal totalhøjde 2000 mm

Der anbefales, at afstanden fra emhættens nederste kant til bordpladen er 650 mm
En afstand på 750 mm bør ikke overskrides

Recirkulation: 710 mm

Udfyldes af forhandler

Forhandler Stempel/Navn: _____

Udfyldes af Miele A/S

Bestillingsnr.: _____

Intern behandler: _____

Forventet levering/uge: _____

Kontaktperson: _____

Kundens underskrift _____