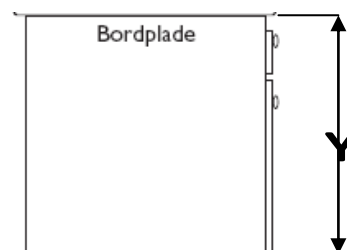
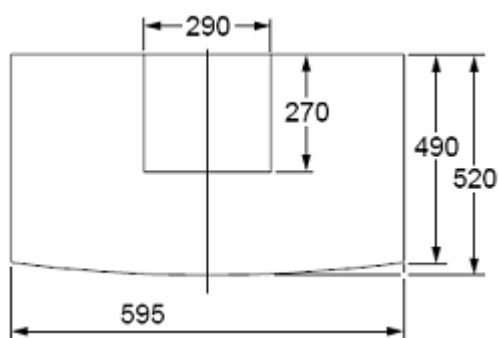
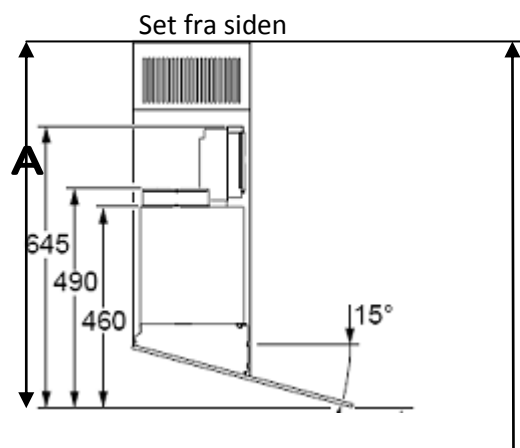
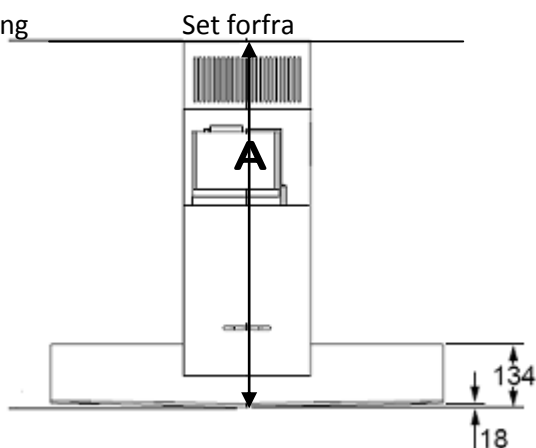


DA 5960 W Stål, m/ intern motor

Integn hældning



Nedenstående bedes udfyldt

Udluft
Recirkulation

Komplet Emhætte
Kun Skorstensrør

X = længde fra gulv til loft i cm: _____

Y = bordets højde i cm: _____

A = emhættens mål fra loft til yderkant i cm: _____

Skæring i smig/hældning angives i grader _____ skal indtegnes på skitsen

Mindstehøjder:

Udluftning:

650 mm (udluftning opad)
730 mm (udluftning bagud)

Maksimal totalhøjde 2000 mm

Der anbefales, at afstanden fra emhættens nederste kant til bordpladen er 650 mm
En afstand på 750 mm bør ikke overskrides

Recirkulation: 835 mm

Udfyldes af forhandler

Forhandler Stempel/Navn: _____

Udfyldes af Miele A/S

Bestillingsnr.: _____

Intern behandler: _____

Forventet levering/uge: _____

Kontaktperson: _____

Kundens underskrift