

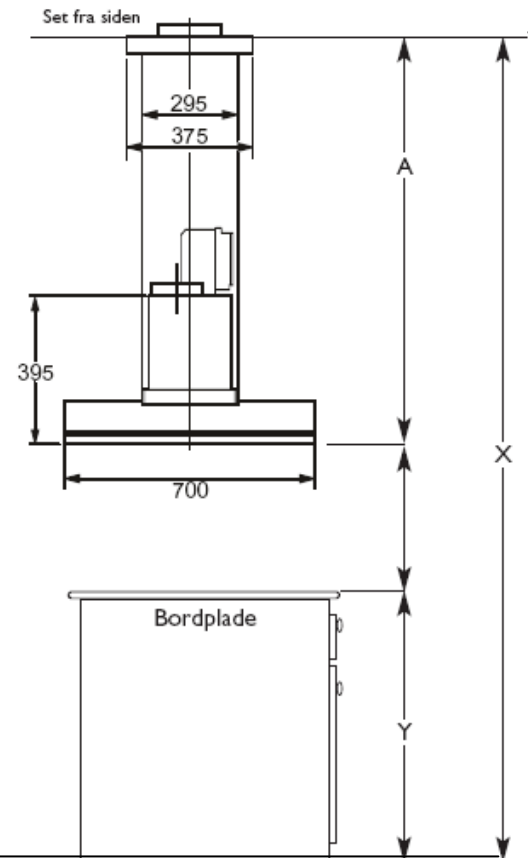
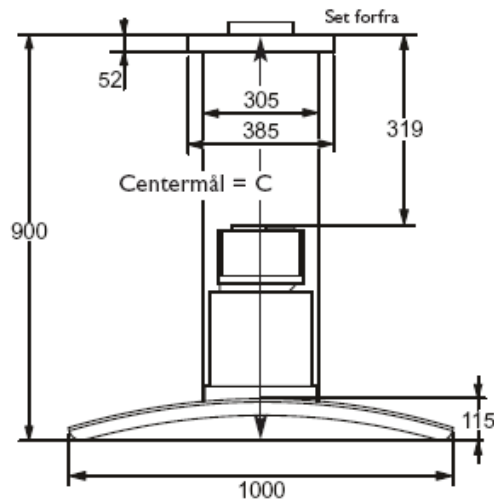
Bestillingsformular til Miele emhætter på specialmål

DA 5100 D stål

Miele
ALTID BEDRE

Højdemål

Indtegn hældning



Nedenstående bedes udfyldt

Intern
Ekstern

Udluftning
Recirkulation

Komplet Emhætte
Kun Skorstensrør

XKM 2000 DA

X = længde fra gulv til loft i cm: _____

Y = bordets højde i cm: _____

A = emhættens mål fra loft til yderkant i cm: _____

Skæring i smig/hældning angives i grader _____ skal indtegnes på skitsen

C = angiv centermål, målt i midten af røret på væggen i cm: _____

Mindstehøjder:

640 mm (udluftning opad)

650 mm (udluftning bagud)

Maksimal totalhøjde 2000 mm

Der anbefales, at afstanden fra emhættens nederste kant til bordpladen er 650 mm

En afstand på 750 mm bør ikke overskrides

Recirkulation: 780 mm

Udfyldes af forhandler

Forhandler Stempel/Navn: _____

Udfyldes af Miele A/S

Bestillingsnr.: _____

Intern behandler: _____

Forventet levering/uge: _____

Kontaktperson: _____

Kundens underskrift

Bestillingen er bindende

Faxes til Miele A/S – fax nr. 43 27 14 09