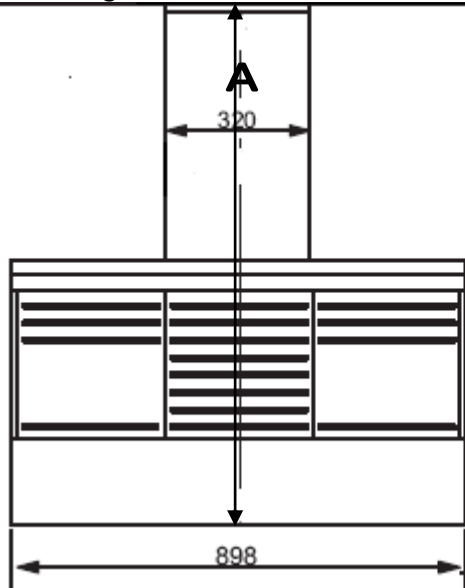


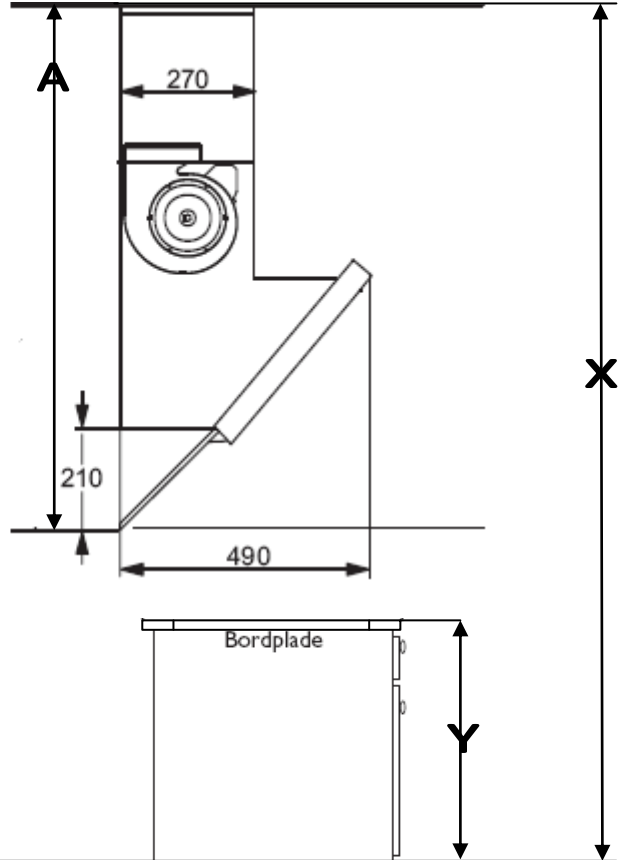
DA 489-4 stål

Integn hældning

Set forfra



Set fra siden



Nedenstående bedes udfyldt

Intern Udluftning Komplet Emhætte XKM 2000 DA
 Ekstern Recirkulation Kun Skorstensrør

X = længde fra gulv til loft i cm: _____

Y = bordets højde i cm: _____

A = emhættens mål fra loft til yderkant i cm: _____

Skæring i smig/hældning angives i grader _____ skal indtegnes på skitsen

Mindstehøjder:

Udluftning:

780 mm (udluftning opad)

980 mm (udluftning bagud)

Ekstern

780 mm (udluftning opad)

980 mm (udluftning bagud)

Recirkulation: 1025 mm

Maksimal totalhøjde 2200 mm

Teleskop og afdækning op til maks. 1100 mm i et stykke.

Der anbefales, at afstanden fra underkanten af glaspladen til bordpladen er 350 mm

Udfyldes af forhandler

Forhandler Stempel/Navn: _____

Udfyldes af Miele A/S

Bestillingsnr.: _____

Intern behandler: _____

Forventet levering/uge: _____

Kontaktperson: _____

Kundens underskrift