

Bestillingsformular til Miele emhætter på specialmål

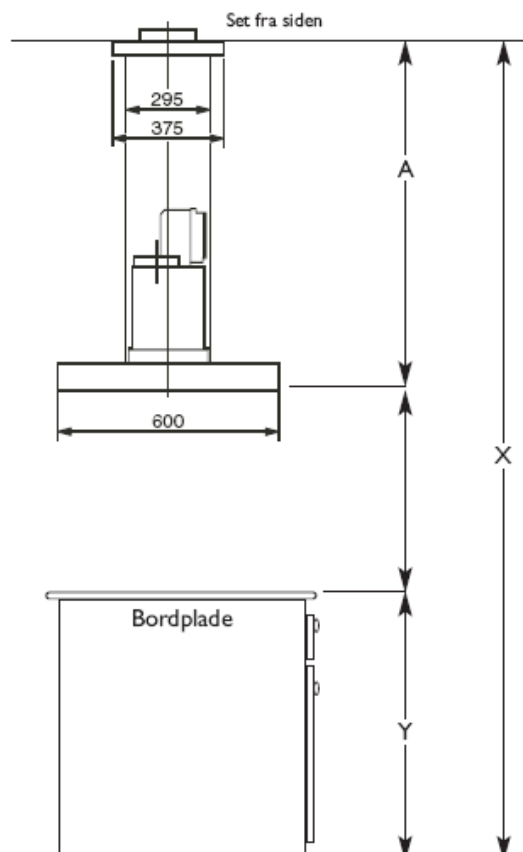
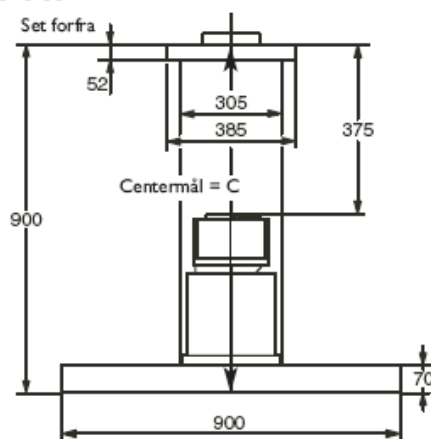
DA 420-4 stål

Miele

ALTID BEDRE

Højdemål

Indtegn hældning



Nedenstående bedes udfyldt

Intern
Ekstern

Udluftning
Recirkulation

Komplet Emhætte
Kun skorstensrør

XKM 2000 DA

X = længde fra gulv til loft i cm: _____

Y = bordets højde i cm: _____

A = emhættens mål fra loft til yderkant i cm: _____

Skæring i smig/hældning angives i grader _____ skal indtegnes på skitsen

C = angiv centermål, målt i midten af røret på væggen i cm: _____

Mindstehøjder:

580 mm (udluftning opad)

630 mm (udluftning i siden og bagud)

Maksimal totalhøjde 2000 mm

Der anbefales, at afstanden fra emhættens

nederste kant til bordpladen er 650 mm

En afstand på 750 mm bør ikke overskrides

Recirkulation: 750 mm

Udfyldes af forhandler

Forhandler Stempel/Navn: _____

Udfyldes af Miele A/S

Bestillingsnr.: _____

Intern behandler: _____

Forventet levering/uge: _____

Kontaktperson: _____

Kundens underskrift

Bestillingen er bindende

Faxes til Miele A/S – fax nr. 43 27 14 09