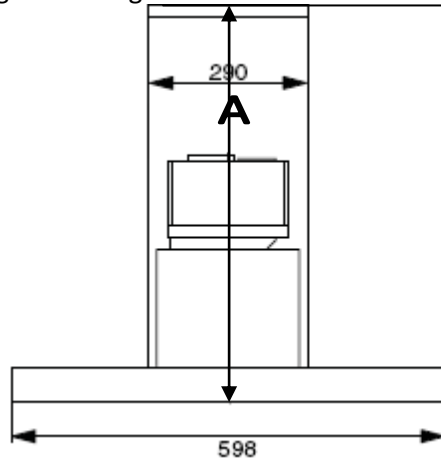


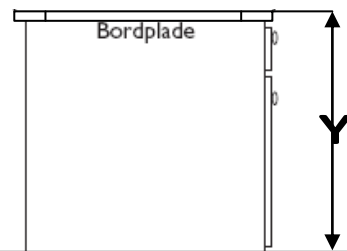
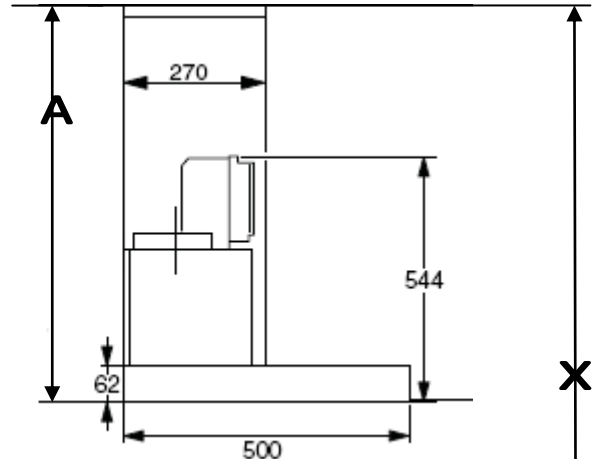
DA 416-4 stål

Integn hældning

Set forfra



Set fra siden



Nedenstående bedes udfyldt

Intern

Udluftning
Recirkulation

Komplet Emhætte
Kun Skorstensrør

X = længde fra gulv til loft i cm: _____

Y = bordets højde i cm: _____

A = emhættens mål fra loft til yderkant i cm: _____

Skæring i smig/hældning angives i grader _____ skal indtegnes på skitsen

Mindstehøjder:

Udluftning:

570 mm (udluftning opad)

620 mm (udluftning bagud)

Ekstern

570 mm (udluftning opad)

620 mm (udluftning bagud)

Recirkulation: 720 mm

Maksimal totalhøjde 2000 mm

Teleskop og afdækning op til maks.1230 mm i et stykke.

Der anbefales, at afstanden fra emhættens nederste kant til bordpladen er 650 mm
En afstand på 750 mm bør ikke overskrides

Udfyldes af forhandler

Forhandler Stempel/Navn: _____

Udfyldes af Miele A/S

Bestillingsnr.: _____

Intern behandler: _____

Forventet levering/uge: _____

Kontaktperson: _____

Kundens underskrift